

ДОКУМЕНТАЦІЯ ТЕХНІЧНА

TECHNICAL DOCUMENTATION

ТЕХНИЧЕСКИЙ ПАСПОРТ



Dokumentacja dotyczy poniższych urządzeń /

The following document refers to the listed equipment /

Следующий документ относится к указанному оборудованию:

- WING PRO C150 AC
- WING PRO C200 AC
- WING PRO W150 R1 AC
- WING PRO W200 R1 AC
- WING PRO W150 R2 AC
- WING PRO W200 R2 AC
- WING PRO C150 EC
- WING PRO C200 EC
- WING PRO W150 R1 EC
- WING PRO W200 R1 EC
- WING PRO W150 R2 EC
- WING PRO W200 R2 EC

## Spis treści / Table of contents / Оглавление

1.	WSTĘP / INTRODUCTION / ВСТУПЛЕНИЕ .....	4
1.1.	ŚRODKI OSTROŻNOŚCI, WYMAGANIA, ZALECENIA / PRECAUTIONS, REQUIREMENTS, RECOMMENDATIONS / МЕРЫ ПРЕДОСТОРОЖНОСТИ, ТРЕБОВАНИЯ, РЕКОМЕНДАЦИИ .....	4
1.2.	TRANSPORT / TRANSPORT / ТРАНСПОРТИРОВАНИЕ .....	4
1.3.	PIERWSZE KROKI PRZED INSTALACJĄ / BEFORE THE INSTALLATION / ПЕРВЫЕ ШАГИ ПЕРЕД НАЧАЛОМ МОНТАЖА .....	4
1.4.	PRZEZNACZENIE / INTENDED USE / МЕРЫ ПРЕДОСТОРОЖНОСТИ, ТРЕБОВАНИЯ, РЕКОМЕНДАЦИИ .....	5
1.5.	ZASADA DZIAŁANIA / TRANSPORT / ТРАНСПОРТИРОВАНИЕ .....	5
2.	BUDOWA I WYMIARY / STRUCTURE AND DIMENSIONS / КОНСТРУКЦИЯ И РАЗМЕРЫ .....	5
2.1.	BUDOWA / STRUCTURE / КОНСТРУКЦИЯ .....	5
2.2.	WYMIARY GŁÓWNE / MAIN DIMENSIONS / ГАБАРИТНЫЕ РАЗМЕРЫ .....	6
3.	MONTAŻ / ASSEMBLY / МОНТАЖ .....	6
3.1.	ZASIĘG STRUMIENIA / STREAM RANGE / ДАЛЬНОСТЬ ВОЗДУШНОГО ПОЛЁТА .....	6
3.2.	MONTAŻ W POZYCJI POZIOMEJ / HORIZONTAL ASSEMBLY / ГОРИЗОНТАЛЬНЫЙ МОНТАЖ .....	6
3.3.	MONTAŻ W POZYCJI PIONOWEJ / BEFORE THE INSTALLATION / ВЕРТИКАЛЬНЫЙ МОНТАЖ .....	7
3.4.	ŁĄCZENIE KURTYN / JOINING CURTAINS / СОЕДИНЕНИЕ ЗАВЕС .....	8
4.	PODŁĄCZENIE / CONNECTION / ПОДКЛЮЧЕНИЕ .....	9
4.1.	PODŁĄCZENIE HYDRAULICZNE / HYDRAULIC CONNECTION / ГИДРАВЛИЧЕСКОЕ ПОДКЛЮЧЕНИЕ .....	9
4.2.	PODŁĄCZENIE ELEKTRYCZNE / TRANSPORT / ТРАНСПОРТИРОВАНИЕ .....	9
5.	ROZRUCH, EKSPLOATACJA, KONSERWACJA / START-UP, OPERATION, MAINTENANCE / ЗАПУСК, ЭКСПЛУАТАЦИЯ И КОНСЕРВАЦИЯ .....	13
5.1.	ROZRUCH / START-UP / ЗАПУСК .....	13
5.2.	EKSPLOATACJA I KONSERWACJA / OPERATION AND MAINTENANCE / ЭКСПЛУАТАЦИЯ И КОНСЕРВАЦИЯ .....	13
6.	SERWIS / SERVIS / ОБСЛУЖИВАНИЕ .....	14
6.1.	PROCEDURA REKLAMACYJNA / COMPLAINT PROCEDURE / РЕКЛАМАЦИОННЫЙ ПРОЦЕСС .....	14
6.2.	INSTRUKCJA BHP / INDUSTRIAL SAFETY INSTRUCTION / ИНСТРУКЦИЯ ПО ТЕХНИКЕ БЕЗОПАСНОСТИ .....	14
7.	DANE TECHNICZNE / PARAMETERS / ТЕХНИЧЕСКИЕ ПАРАМЕТРЫ .....	15
7.1.	PODSTAWOWE PARAMETRY / MAIN PARAMETERS / ОСНОВНЫЕ ПОКАЗАТЕЛИ .....	15
7.2.	MOCE GRZEWCZE KURTYN WODNYCH / TRANSPORT / ТРАНСПОРТИРОВАНИЕ .....	16
8.	KARTA GWARANCYJNA / WARRANTY CARD / ГАРАНТИЙНАЯ КАРТА .....	19

## 1. WSTĘP / INTRODUCTION / ВСТУПЛЕНИЕ

### 1.1. ŚRODKI OSTROŻNOŚCI, WYMAGANIA, ZALECENIA / PRECAUTIONS, REQUIREMENTS, RECOMMENDATIONS / МЕРЫ ПРЕДОСТОРОЖНОСТИ, ТРЕБОВАНИЯ, РЕКОМЕНДАЦИИ

**PL:** Szczegółowe zapoznanie się z niniejszą dokumentacją, montaż i użytkowanie urządzeń zgodnie z podanymi w niej opisami i przestrzeganie wszystkich warunków bezpieczeństwa stanowi podstawę prawidłowego i bezpiecznego funkcjonowania urządzenia, każde inne zastosowanie, niezgodne z niniejszą instrukcją, może prowadzić do wystąpienia groźnych w skutkach wypadków. Należy ograniczyć dostęp do urządzenia osobom nieupoważnionym oraz przeszkolić personel obsługujący. Przez personel obsługujący rozumie się osoby, które w wyniku odbytego treningu, doświadczeń i znajomości istotnych norm, dokumentacji oraz przepisów dotyczących bezpieczeństwa i warunków pracy zostały upoważnione do przeprowadzania niezbędnych prac oraz potrafią rozpoznać możliwe zagrożenia i ich unikać. Poniższa dokumentacja techniczna musi być dostarczona wraz z urządzeniem, zawiera ona szczegółowe informacje dotyczące wszelkich możliwych konfiguracji kurtyn, przykładów ich montażu i instalacji oraz uruchomienia, użytkowania, napraw i konserwacji. Jeżeli urządzenie jest eksploatowane zgodnie z przeznaczeniem, to niniejsza dokumentacja zawiera wystarczające wskazówki niezbędne dla wykwalifikowanego personelu. Dokumentacja powinna zawsze znajdować się w pobliżu urządzenia i być łatwo dostępna dla służb serwisowych. Producent zastrzega sobie prawo do wprowadzenia zmian w instrukcji lub zmian w urządzeniu wpływających na jego działanie bez powiadomienia. VTS POLSKA Sp. z o.o. nie ponosi żadnej odpowiedzialności za bieżące konserwacje, przeglądy, programowanie urządzeń oraz szkody spowodowane postojami urządzeń w okresie oczekiwania na świadczenie gwarancyjne, wszelkie szkody w innym niż urządzenia majątku Klienta, błędy wynikające z nieprawidłowej instalacji lub złej eksploatacji urządzenia.

Kurtyna powietrzna WING PRO są przeznaczone do montażu tylko i wyłącznie wewnątrz pomieszczeń.

NIE PRZYKRYWAC

OSTRZEŻENIE: Aby uniknąć przegrzania – nie przykrywać urządzenia!

**EN:** Detailed analysis of this documentation, as well as assembly and use of equipment, according to the descriptions contained therein, and following all safety requirements, is the basis for the correct and safe operation of the device. Any other use that contradicts this instruction may cause accidents with serious consequences. Unauthorised personnel should have limited access to the device, while the personnel should be properly trained. The term operational personnel refers to people, who, as the result of completed training, own experience and knowledge of important standards, documentation and provisions, concerning safety and working conditions, have been authorised to carry out necessary work and are able to recognise potential hazards and avoid them. This technical documentation must be delivered together with the device. The documentation contains information concerning all possible configurations of air curtains. Examples of air curtain assembly and installation, as well as activation, use, repair and maintenance. Provided that the device is operated according to the intended use, this documentation contains a sufficient number of instructions, required by the qualified personnel. The documentation should be placed near the device and be readily available to the service team. The manufacturer reserves the right to introduce changes to the instruction, as well as changes to the device that affect its operation, without prior notice. VTS POLSKA Sp. z o.o. shall bear no responsibility for on-going maintenance, inspections, programming of equipment and damage, caused by standstills of equipment related to the waiting for warranty services, all and any damage related to the Client's property, other than the device in question, as well as malfunctions that result from incorrect installation or improper use of the device.

WING PRO air curtain are intended for indoor assembly only. WING PRO air curtain are intended for indoor assembly only.

DO NOT COVER

WARNING: To avoid overheating – do not cover the device!

**RU:** Подробное ознакомление с настоящей документацией, монтаж и использование оборудования согласно описанию, указанному в ней, а также соблюдение всех условий безопасности, являются основой правильного и безопасного функционирования оборудования. Любое другое использование, несоответствующее настоящей инструкции, может привести к авариям с опасными последствиями. Следует ограничить доступ к оборудованию некомпетентным лицам, а также обучить обслуживающий персонал. Понятие обслуживающий персонал обозначает лиц, которые в результате проведённого обучения, опыта и знания существующих норм, документации, а также правил безопасности и условий работы уполномочены для проведения необходимых работ, а также умеют распознавать возможную опасность и избегать её. Данный технический паспорт должен быть доставлен в комплекте с оборудованием и содержит подробную информацию на тему всевозможных конфигураций воздушных завес, примеров их монтажа, а также пусконаладки, использования, ремонтов и консервации. Если оборудование используется согласно его предназначения, тогда настоящая инструкция содержит все необходимые рекомендации для уполномоченного персонала. Документация должна всегда находиться вблизи оборудования и должна быть доступна для сервисных служб. Производитель сохраняет за собой право вносить изменения в оборудование, влияющие на его работу, без предварительного предупреждения в инструкции. ООО ВТС не несёт ответственности за текущую консервацию, осмотр, программирование оборудования, а также ущерб, причинённый простоем оборудования в период ожидания гарантийных услуг, всевозможный ущерб другому имуществу Клиента, ошибки, являющиеся результатом неправильного подключения или неправильной эксплуатации оборудования.

Воздушные завесы WING PRO предназначены исключительно для установки внутри помещений.

НЕ НАКРЫВАТЬ

ПРЕДУПРЕЖДЕНИЕ: Во избежание перегрева – не накрывайте устройство!

### 1.2. TRANSPORT / TRANSPORT / ТРАНСПОРТИРОВАНИЕ

**PL:** Przed przystąpieniem do instalacji oraz przed rozpakowaniem urządzenia z kartonu należy sprawdzić, czy występują jakiegokolwiek ślady uszkodzenia kartonu oraz czy firmowa taśma klejąca nie została wcześniej zerwana lub rozcięta. Zaleca się sprawdzić, czy obudowa urządzenia nie uległa uszkodzeniu w czasie transportu. W przypadku wystąpienia jednej z powyższych sytuacji należy skontaktować się z naszą infolinią lub drogą mailową (Tel. 0 801 080 073, email: vts.pl@vtsgroup.com, fax: (+48) 12 296 50 75). Zaleca się przenoszenie urządzeń we dwie osoby. Podczas transportu należy używać odpowiednich narzędzi, aby uniknąć uszkodzenia towaru i ewentualnego uszkodzku do zdrowiu.

**EN:** Prior to the installing and taking the device out of the cardboard box, it is required to check whether the cardboard box has not been damaged in any way and/or the adhesive tape (installed at the company) has not been broken off or cut. It is recommended to check whether the device's casing has not been damaged in transport. Should any of the above situation occur, please contact us through telephone or e-mail: Tel. 0 801 080 073, email: vts.pl@vtsgroup.com, fax: (+48) 12 296 50 75.

The device should be transported by two people. Use appropriate tools, when transporting the device, so as to avoid the damaging of goods and potential hazard to health.

**RU:** Перед началом монтажа, а также перед распаковкой оборудования из коробки, следует проверить, присутствуют ли какие-либо следы повреждения коробки, а также проверить не была ли фирменная лента с логотипом ранее сорвана или разрезана. Рекомендуется проверить, не был ли повреждён во время транспортировки корпус оборудования. В случае обнаружения одной из вышеперечисленных ситуаций следует связаться с нами по телефону или по электронной почте (Tel. 8 800 333 0336, email: vts.ru@vtsgroup.com, факс: (+7) 495 981 95 53). Рекомендуем переносить оборудование вдвоём. Во время транспортировки следует использовать соответствующие инструменты, чтобы не повредить оборудование и не нанести вреда здоровью.

### 1.3. PIERWSZE KROKI PRZED INSTALACJĄ / BEFORE THE INSTALLATION / ПЕРВЫЕ ШАГИ ПЕРЕД НАЧАЛОМ МОНТАЖА

**PL:** Przed rozpoczęciem instalacji zaleca się spisanie numeru seryjnego urządzenia do karty gwarancyjnej. Zwraca się uwagę na konieczność poprawnego wypełnienia karty gwarancyjnej po zakończeniu montażu. Przed rozpoczęciem wszelkich prac instalacyjnych lub konserwacyjnych należy odłączyć zasilanie i zabezpieczyć przed ponownym załączeniem. Montaż, podłączenie i uruchomienie powinny być wykończone przez wykwalifikowany personel zgodnie ze wskazówkami podanymi w dalszej części instrukcji.

Kolejność czynności instalatorskich: Zamontować urządzenie w miejscu przeznaczenia, Wykonać podłączenie hydrauliczne, sprawdzić szczelność połączeń i odpowietrzć układ, Wykonać podłączenie elektryczne, Upewnić się, że urządzenie jest podłączone prawidłowo (zgodnie ze schematem), Włączyć zasilanie i uruchomić urządzenie.

**EN:** Record the serial number of the device in the warranty card, prior to the commencement of the installation process. It is required to properly fill-in the warranty card, after the completion of the assembly. Prior to the commencing of any installation or maintenance work, it is required to disconnect power supply and protect it against unintentional activation. Assembly, connection and first start should be performed by qualified personnel, according to the guidelines provided in this manual.

The order of installation steps: Mount the device in its intended operation place, Perform the hydraulic connection, check connections for tightness and vent the system, Perform the electrical connection, Make sure the device is correctly connected (according to the diagram), Turn the power on and start the device.

**RU:** Перед проведением монтажных работ впишите серийный номер оборудования в гарантийную карту. Необходимо правильно заполнить гарантийную карту после окончания монтажа. Перед началом любых монтажных или консервационных работ необходимо отключить электрическое питание и не допустить его непреднамеренное включение. Монтаж, подключение и запуск должны производиться квалифицированным персоналом в строгом соответствии с указаниями, приведенными в дальнейшей части настоящего руководства.

Последовательность действий по монтажу: Установить устройство в месте назначения, Выполнить гидравлические соединения, проверить плотность соединений и обезвоздушить систему, Выполнить электрические соединения, Убедиться в правильности подключения устройства (согласно схемам), Включить электропитание и произвести запуск устройства.

## 1.4. PRZEZNACZENIE / INTENDED USE / МЕРЫ ПРЕДОСТОРОЖНОСТИ, ТРЕБОВАНИЯ, РЕКОМЕНДАЦИИ

**PL:** Zastosowanie kurtyny powietrznej WING pozwala na pozostawienie otwartych drzwi do pomieszczenia bez względu na warunki atmosferyczne, jednocześnie utrzymany jest wymagany komfort cieplny wewnątrz pomieszczenia lub obiektu. Spośród miejsc, w których może być montowane urządzenie, należy wymienić stacje diagnostyczne, zajezdnie, sklepy, magazyny, obiekty produkcyjne, czy hale magazynowe. Warty podkreślenia jest fakt, że zastosowanie kurtyny powietrznej to nie tylko bariera ochronna, lecz również dodatkowe źródło ciepła w pomieszczeniu. Dopuszcza się użycie kurtyny WING PRO w pomieszczeniach o dużej wilgotności np. w myjniach samochodowych, pod warunkiem że urządzenie nie jest narażone na oddziaływanie bezpośredniego strumienia wody oraz nie występuje ryzyko kondensacji wilgoci na elementach urządzenia. Zakaz stosowania kurtyn WING PRO w pomieszczeniach o środowisku agresywnym (np. wysokie stężenie amoniaku) mogącym powodować korozję aluminium lub miedzi.

**EN:** The use of the WING PRO air curtain enables the leaving of the room door open, regardless of weather conditions, thus providing a protective barrier. The curtain also enables a simultaneous keeping of the required heating comfort inside the room/facility. The places in which it is possible to install the device include: diagnostic station, train depot, supermarkets, as well as shops, store-rooms, manufacturing facilities or warehouse rooms. Please notice that the use of an air curtain not only provides a protective barrier, but also it is an additional heat source in the room.

It is allowed to use the WING PRO air curtain in rooms with high humidity, e.g. in car washes, provided that the device is not exposed to a direct stream of water and there is no risk of condensation on the elements of the device. It is prohibited to use WING PRO curtains in rooms with aggressive environment (e.g. high concentration of ammonia) that may cause corrosion of aluminium or copper.

**RU:** Применение воздушной завесы WING PRO позволяет оставлять двери в помещении открытыми, несмотря на атмосферные условия. Воздушные завесы относятся к системам местной вентиляции. ПРИМЕНЕНИЕ: станция тех. обслуживания, железнодорожное депо, супермаркеты, а также магазины, кладовые, производственные или складские помещения. ОСНОВНЫЕ ПРЕИМУЩЕСТВА: за счет недопущения наружного воздуха в помещение защита температурных условий в помещении, снижение затраты на поддержание микроклимата в помещении, универсальный размер, возможность работы в вертикальном и горизонтальном положении, быстрый, лёгкий монтаж. Завесы WING PRO разрешено использовать в помещениях с повышенной влажностью, например. в автомойках, при условии, что устройство не подвергается воздействию прямой струи воды и отсутствует риск образования конденсата на элементах устройства. Запрещается использовать завесы WING PRO в помещениях с агрессивной средой (например, высокой концентрацией аммиака), которая может вызвать коррозию алюминия или меди.

## 1.5. ZASADA DZIAŁANIA / TRANSPORT / ТРАНСПОРТИРОВАНИЕ

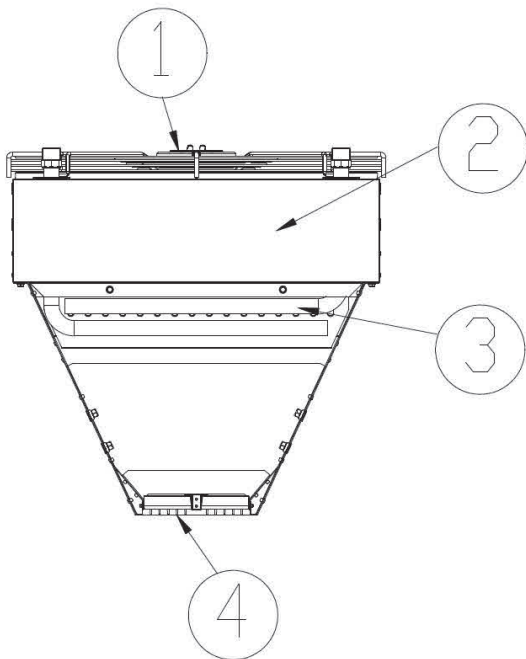
**PL:** Kurtyna powietrzna WING PRO dzięki wentylatorą osiowym zasysa powietrze z pomieszczenia i tłoczy do pomieszczenia. Strumień powietrza skierowany jest z dużą prędkością z góry do dołu, tworząc zapórę powietrzną. Kurtyny WING PRO wyposażone w wodny wymiennik ciepła dzięki jego dobrze rozwiniętej powierzchni wymiany ciepła, generują wysoką moc grzewczą skutecznie podgrzewając tłoczone powietrze.

**EN:** The WING PRO air curtain, thanks to axial fans, draws air from the room and presses it back into the room. The air stream is directed at high speed from the top to the bottom, creating an air barrier. WING PRO air curtains equipped with water heat exchanger, thanks to its well-developed heat exchange surface, generate high heating power and effectively heating the pumped air.

**RU:** Воздушная завеса WING PRO, благодаря осевым вентиляторам, забирает воздух из помещения и направляет его обратно в помещение. Воздушный поток подается с высокой скоростью сверху вниз, создавая воздушный барьер для наружного воздуха. Воздушные завесы WING PRO, оснащенные водяным теплообменником, благодаря большой площади теплообмена, вырабатывают высокую тепловую мощность и эффективно нагревают перекачиваемый воздух.

## 2. BUDOWA I WYMIARY / STRUCTURE AND DIMENSIONS / КОНСТРУКЦИЯ И РАЗМЕРЫ

### 2.1. BUDOWA / STRUCTURE / КОНСТРУКЦИЯ



1. **PL:** WENTYLATOR OSIOWY - maksymalna temperatura pracy wynosi 60°C, nominalne napięcie zasilające wynosi 230V/50Hz. Stopień ochrony silnika EC wynosi IP54, klasa izolacji F. Nadmuch realizowany jest poprzez wentylator osiowy, który jest zabezpieczony siatką ochronną. Odpowiedni profil łopatek i właściwe ułożyskowanie zapewniają cichą i bezawaryjną pracę urządzenia.

**EN:** AXIAL FLOW FAN - maximum working temperature is 60°C, nominal power supply voltage is 230V/50Hz. AC Engine protection is IP54, insulation class F for EC motors IP is 54. Air feed is performed by the axial flow fan, which is secured with a protective grate. Adequate blade profile and proper bearings guarantee silent and unfailing operation of the device.

**RU:** ОСЬОВИЙ ВЕНТИЛЯТОР - максимальна робоча температура становить 60 °С, номінальна напруга живлення 230 В / 50 Гц. Клас захисту двигуна змінного струму IP54, клас ізоляції F, для ЕС-двигунів клас захисту IP54. Подача повітря здійснюється осьовим вентилятором, оснащеним захисними ґратами. Відповідний профіль лопаток та якісні підшипники гарантують безшумну та безаварійну роботу обладнання.

2. **PL:** OBUDOWA – wykonana z ocynkowanej stali

**EN:** CASING – made of galvanised steel

**RU:** КОРПУС - сделан из оцинкованной стали,

3. **PL:** WYMIENNIK CIEPŁA – maksymalne parametry czynnika grzewczego wynoszą: 130°C i 1,6MPa. Konstrukcja aluminiowo-miedziana składa się z miedzianych rurek oraz lameli. Kolektory 3/8".

**EN:** HEAT EXCHANGER - the maximum parameters of the heating medium are: 130°C and 1.6MPa. The aluminium-copper construction consists of copper tubes and fins. Collectors 3/8"

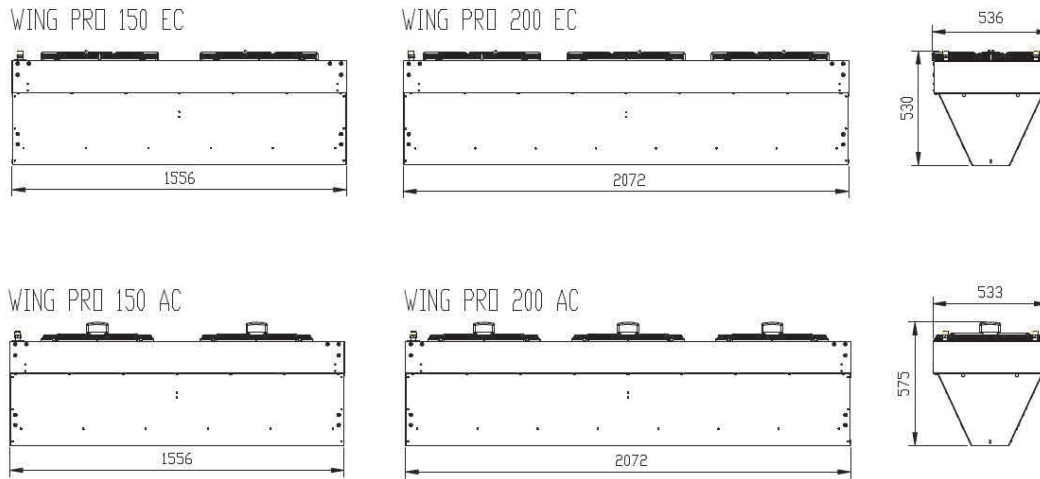
**RU:** КОРПУС - ТЕПЛОБМЕННИК - максимальные параметры теплоносителя: 130 °С и 1,6 МПа. Конструкция состоит из медных трубок и алюминиевых ламелей. Диаметр коллекторов подключения 3/8".

4. **PL:** KRATKA WYLOTOWA – nakierowują strumień powietrza

**EN:** OUTLET GRID - direct the air flow

**RU:** ВЫПУСКНАЯ РЕШЁТКА - Я направляю воздушный поток

## 2.2. WYMIARY GŁÓWNE / MAIN DIMENSIONS / ГАБАРИТНЫЕ РАЗМЕРЫ



## 3. MONTAŻ / ASSEMBLY / МОНТАЖ

### UWAGA!

- Miejsce montażu powinno zostać odpowiednio dobrane z uwzględnieniem możliwości powstania ewentualnych obciążeń lub drgań.
- Przed rozpoczęciem wszelkich prac instalacyjnych lub konserwacyjnych należy odłączyć zasilanie i zabezpieczyć przed ponownym załączeniem.
- Zaleca się zastosowanie filtrów w instalacji hydraulicznej. Przed podłączeniem przewodów hydraulicznych (szczególnie zasilających) do urządzenia zalecane jest oczyszczenie/ przepłukanie instalacji poprzez spuszczenie kilku litrów wody.

**UWAGA!** Powietrze wydychywane jest z kurtyny z dużą prędkością wzdłuż powierzchni otworu tworząc ochronną barierę powietrzną. Aby uzyskać maksymalną wydajność kurtyny, urządzenia powinny pokrywać całą szerokość otworu drzwiowego

### IMPORTANT!

- The place of assembly should be carefully selected, taking into account the occurring of potential loads or vibrations.
- Prior to all installation or maintenance work, disconnect power supply and secure it against unintentional reactivation.
- It is recommended to use filters in the hydraulic system. It is recommended to clean/rinse the system, draining a few litres of water, prior to the connecting of hydraulic conduits (the supply conduits, in particular).

**IMPORTANT!** The air is blown out of the curtain at high velocity, along the surface of the opening, thus creating a protective barrier. Air curtains should cover the entire width of the door opening, in order to obtain the maximum performance of the curtain.

### ВНИМАНИЕ!

- Место монтажа подбирается с учетом массы завесы, а также возможных нагрузок и вибраций.
- Перед началом любых монтажных или консервационных работ необходимо отключить питание и не допустить его включения.
- Рекомендуем применение фильтров в гидравлической системе. Перед подключением трубопроводов (особенно подающих) к оборудованию рекомендуем очистить систему, слив несколько литров воды.

**ВНИМАНИЕ!** Воздух подается из воздушной завесы через отверстия с большой скоростью, создавая воздушный защитный барьер. Чтобы получить максимальную эффективность, воздушная завеса/завесы должны покрывать всю ширину дверного проёма.

## 3.1. ZASIĘG STRUMIENIA / STREAM RANGE / ДАЛЬНОСТЬ ВОЗДУШНОГО ПОЛЁТА

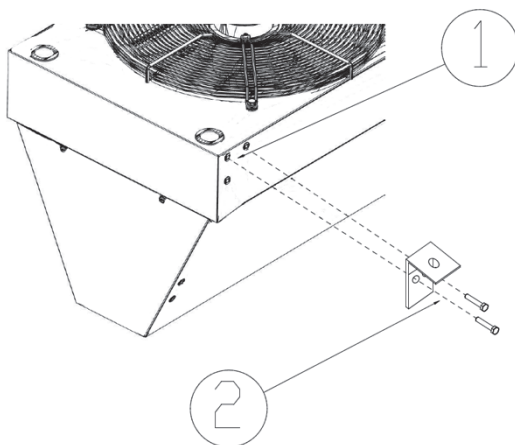
Bieg wentylatora / Fan speed / Скорость вентилятора	III	II	I
Wysokość (szerokość) montażu [m] / Height (width) of assembly [m] / Высота (ширина) дверей [m]	H3	H2	H1
WING PRO C150, WING PRO C200	8m	6,5	5
WING PRO W150 R1, WING PRO W200 R2	7,5m	6	4,5
WING PRO W150 R2, WING PRO W200 R2	7m	5,5	4

## 3.2. MONTAŻ W POZYCJI POZIOMEJ / HORIZONTAL ASSEMBLY / ГОРИЗОНТАЛЬНЫЙ МОНТАЖ

**UWAGA!** W zestawie znajdują się cztery uchwyty służące do montażu w pozycji poziomej na szpilkach montażowych

**IMPORTANT!** Four holders are included for horizontal mounting on the mounting pins

**ВНИМАНИЕ!** В комплект поставки входят четыре кронштейна для горизонтального монтажа на монтажных штифтах



- PL:** W czterech narożnikach kurtyny znajdują się otwory gwintowane służące do przymocowania do kurtyny uchwyty montażowych.

**EN:** There are threaded holes in the four corners of the air curtain for attaching mounting brackets to the air curtain..

**RU:** В четырех углах завесы имеются резьбовые отверстия для крепления монтажных кронштейнов к воздушной завесе.
- PL:** Uchwyt montażowy należy przytwierdzić do kurtyny dwoma śrubami M8 znajdującymi się w zestawie.

**EN:** The mounting bracket should be fixed to the air curtain with the two M8 screws included in the package.

**RU:** Монтажный кронштейн должен крепиться к устройству двумя винтами M8, входящими в комплект.
- PL:** Do wcześniej przymocowanych uchwyty należy wprowadzić i dokładnie dokręcić szpilkę montażową. Kurtyna powinna być zawieszona na czterech szpilkach montażowych.

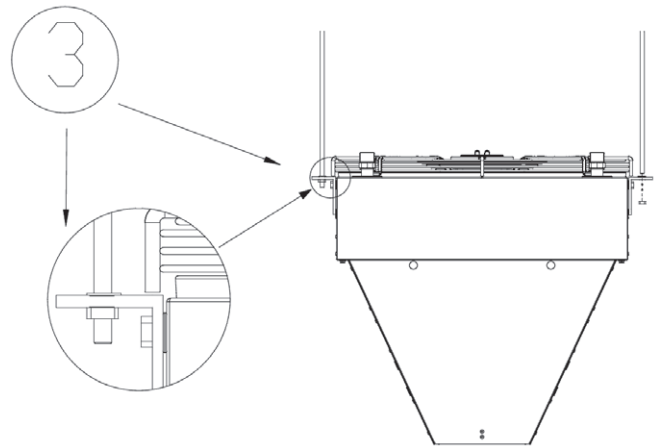
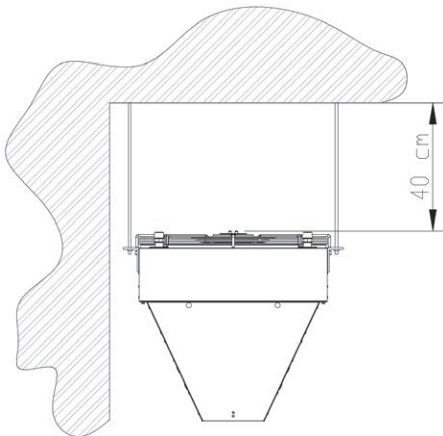
**EN:** A mounting pin should be inserted and tightened securely into the previously fixed holders. The curtain should be hung on four mounting pins.

**RU:** Крепежный штифт должен быть вставлен в ранее установленные кронштейны и надежно затянут. Завесу следует подвесить на четыре монтажных штифта.

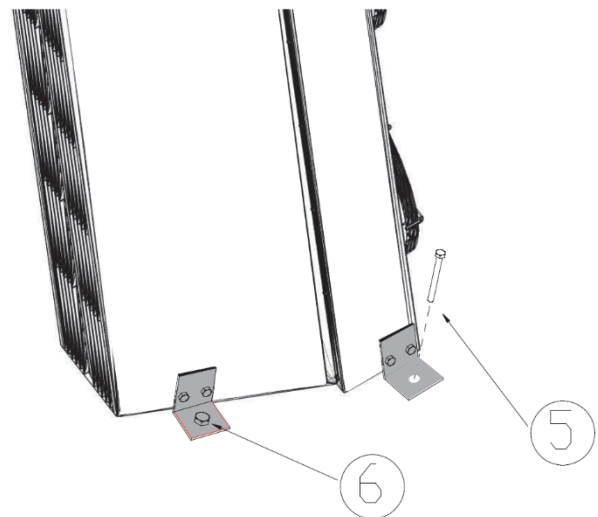
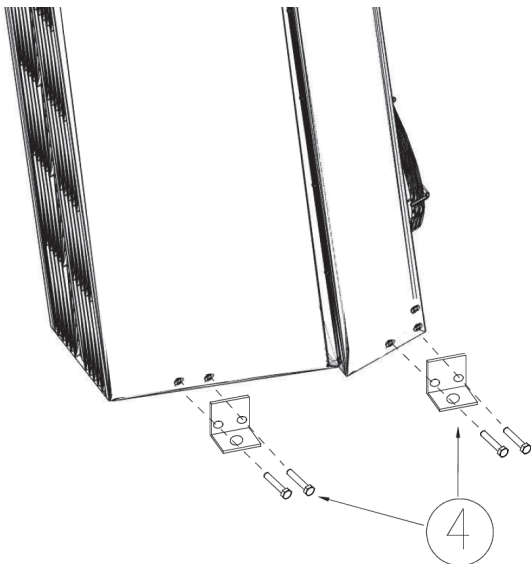
PL: Minimalna odległość od stropu to 40 cm.

EN: The minimum distance from the ceiling is 40 cm.

RU: минимальное расстояние от потолка 40 см

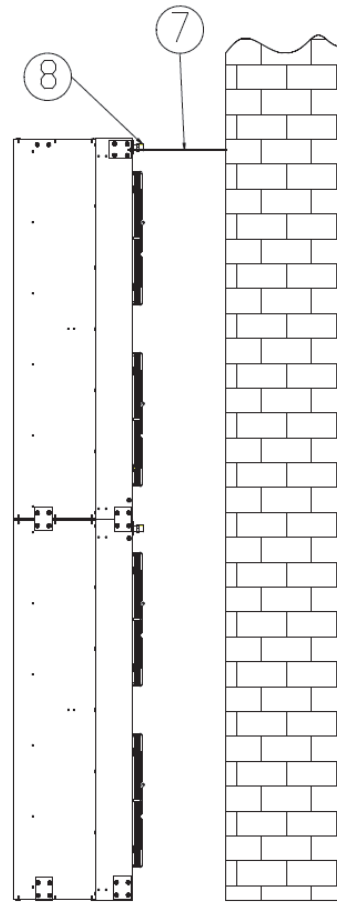


### 3.3. MONTAŻ W POZYCJI PIONOWEJ / BEFORE THE INSTALLATION / ВЕРТИКАЛЬНЫЙ МОНТАЖ

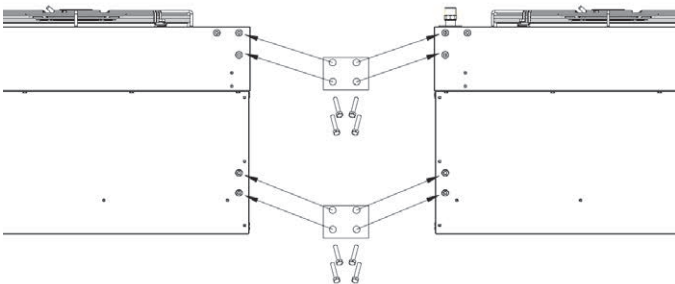


4. **PL:** U spodu kurtyny należy przymocować cztery uchwyty montażowe. Uchwyty powinny być skierowane ku ziemi.  
**EN:** Four mounting holders should be attached to the underside of the air curtain. The brackets should be directed towards the ground  
**RU:** Четыре монтажных кронштейна должны быть прикреплены к нижней части устройства. Кронштейны должны быть направлены на землю
  
5. **PL:** Za pomocą wcześniej przymocowanych uchwyty należy utwierdzić kurtynę do podłoża wykorzystując odpowiednio dobrany wkręt.  
**EN:** The curtain should be fixed to the substrate by means of holders that have been previously fixed, using the appropriate screw.  
**RU:** Завеса должна быть закреплена на подложке с помощью захватов, заранее закрепленных подходящим винтом.
  
6. **PL:** W przypadku gdy uchwyty nie przylegają do podłoża należy zastosować odpowiednio dobrane podkładki tak aby kurtyna była dobrze wy poziomowana.  
**EN:** The curtain should be fixed to the substrate by means of holders that have been previously fixed, using the appropriate screw.  
**RU:** В случае, если держатели не примыкают к земле, следует использовать подходящие прокладки, чтобы завеса была ровной.

7. **PL:** W przypadku montażu pionowego należy dodatkowo utwierdzić kurtynę do ściany wykorzystując dwa uchwyty montażowe oraz dwie szpilki montażowe. W przypadku montażu kilku kurtyn postawionych na sobie kurtyn należy wykonać połączenie ze ścianą wykorzystując szpilki montażowe każdej kolejnej kurtyny ustawionej na pierwszej kurtynie.  
**EN:** In the case of vertical installation, the curtain shall be additionally fixed to the wall using two mounting brackets and two mounting pins. If several units are mounted on top of each other, the unit should be connected to the wall using the mounting pins of each successive unit placed on top of the first unit.  
**RU:** В случае вертикального монтажа завесы необходимо дополнительно закрепить к стене с помощью двух монтажных кронштейнов и двух монтажных штифтов. При установке нескольких завес друг на друга соедините их со стеной с помощью монтажных штифтов для каждой последующей завесы, установленной на первой.
8. **PL:** Kurtyny WING PRO W150-200 powinny być montowane w pozycji pionowej zawsze króćcami przyłączeniowymi do góry.  
**EN:** The WING PRO W150-200 air curtains should be mounted vertically with the connectors placed upwards.  
**RU:** При монтаже воздушных завес WING PRO W150-200 вертикально их соединительные патрубки должны быть направлены вверх.



### 3.4. ŁĄCZENIE KURTYN / JOINING CURTAINS / СОЕДИНЕНИЕ ЗАВЕС

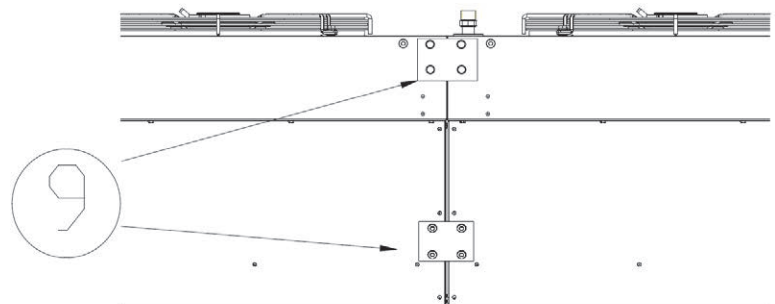


9. **PL:** W zestawie z kurtyną znajdują się dwa płaskie elementy montażowe służące do łączenia ze sobą dwóch kurtyn.  
**EN:** Two flat mounting parts are included for connecting two air curtains together.  
**RU:** В комплект поставки входят два плоских монтажных кронштейна для соединения двух воздушных завес вместе.

**PL:** Kurtyny należy połączyć ze sobą w czterech miejscach przedstawionych na rysunkach. Do połączenia wykorzystać należy cztery płaskie elementy mocujące oraz zestaw śrub M8 znajdujący się w zestawie.

**EN:** The units are to be connected together at the four points shown in the drawings. The four flat fastening elements and the M8 bolt set included in the kit should be used for the connection.

**RU:** Завесы должны быть соединены между собой в четырех точках, показанных на чертежах. Для соединения следует использовать четыре плоских крепежных элемента и входящий в комплект поставки комплект болтов M8.





## 4. PODŁĄCZENIE / CONNECTION / ПОДКЛЮЧЕНИЕ

### 4.1. PODŁĄCZENIE HYDRAULICZNE / HYDRAULIC CONNECTION / ГИДРАВЛИЧЕСКОЕ ПОДКЛЮЧЕНИЕ

**PL:** PRZYŁĄCZENIE CZYNNIKA GRZEWCZEGO. Podczas instalacji rurociągu z czynnikiem grzewczym należy zabezpieczyć przyłączy wymiennika przed działaniem momentu skręcającego. Ciężar prowadzonych rurociągów nie powinien obciążać przyłączy nagrzewnicy.

**UWAGA!** W trakcie napełniania instalacji hydraulicznej należy zwrócić uwagę na szczelność połączeń. Istotne jest, aby woda z nieuszczelnionego połączenia nie przedostała się do silnika elektrycznego (przy montażu pionowym).

**UWAGA!** Zaleca się zastosowanie filtrów w instalacji hydraulicznej. Przed podłączeniem przewodów hydraulicznych (szczególnie zasilających) do urządzenia zaleca się oczyścić / przepłukać instalację, poprzez spuszczenie kilku litrów wody.

**EN:** CONNECTING OF HEATING MEDIUM. Protect the heat exchanger terminal against the impact of the torque moment 1, when installing a pipeline transporting a heating medium. The weight of installed pipelines should not impose a load on the heater's terminals.

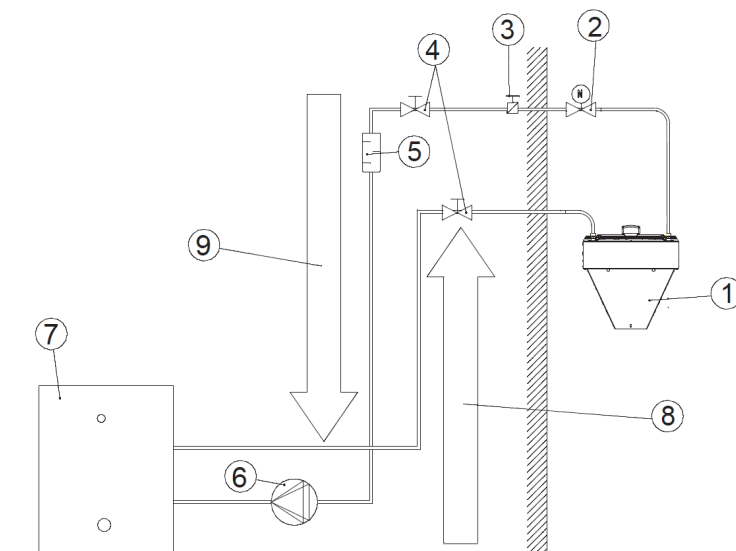
**IMPORTANT!** Pay particular attention to the leak-tightness of connections, when filling the hydraulic system. Make sure that the water flowing from a leaky connection does not leak to the electric engine (at the vertical assembly).

**IMPORTANT!** It is recommended to use filters in the hydraulic system. It is recommended to clean/rinse the system, draining a few litres of water, prior to the connecting of hydraulic conduits (the supply conduits, in particular).

**RU:** ПОДКЛЮЧЕНИЕ ТЕПЛОНОСИТЕЛЯ. При монтаже трубопровода с теплоносителем необходимо защитить присоединительный патрубок теплообменника от возникающего крутящего момента (1). Масса присоединенных трубопроводов не должна воздействовать на патрубки теплообменника.

**ВНИМАНИЕ!** Рекомендуем применение фильтров в гидравлической системе.

Перед подключением к оборудованию подводящих трубопроводов (особенно подающих) рекомендуем очистить систему, спуская несколько литров воды. запрещено подключать подающий и обратный трубопроводы к системе горячего водоснабжения (гвс).



1. **PL:** WING PRO  
**EN:** WING PRO  
**RU:** WING PRO
2. **PL:** Zawór z silownikiem  
**EN:** Power-operated valve  
**RU:** Клапан с сервоприводом
3. **PL:** Zawór odpowietrzający  
**EN:** Vent valve  
**RU:** Клапан спуска воздуха
4. **PL:** Zawór odcinający  
**EN:** Cut-off valve  
**RU:** Шаровый кран
5. **PL:** Filtr  
**EN:** Filter  
**RU:** Фильтр грубой очистки
6. **PL:** Pompa obiegowa  
**EN:** Circulation pump  
**RU:** Циркуляционный насос
7. **PL:** Kocioł  
**EN:** Boiler  
**RU:** Котёл
8. **PL:** Zasilanie  
**EN:** Supply  
**RU:** Направление подачи теплоносителя
9. **PL:** Powrót  
**EN:** Return  
**RU:** Направление обратного теплоносителя

Wymogi jakościowe czynnika w wymienniku / Maximum operating pressure of the medium / Максимальное рабочее давление для жидкостных	
Maksymalne ciśnienie robocze czynnika	16 Bar
Olej i smar / Oil and grease / Нефтепродукты и масла	< 1 mg/l
pH przy 25°C / pH at 25°C / pH при 25°C	8 - 9
Resztkowa twardość / Residual water hardness / Остаточная жесткость воды	[Ca <sup>2+</sup> , Mg <sup>2+</sup> ] / [HCO <sub>3</sub> <sup>-</sup> ] > 0.5
Tlen / Oxygen / Содержание кислорода	< 0.1 mg/l

### 4.2. PODŁĄCZENIE ELEKTRYCZNE / TRANSPORT / ТРАНСПОРТИРОВАНИЕ

**PL:** Istnieje konieczność wyposażenia instalacji stałej w środki zapewniające odłączenie urządzenia na wszystkich biegunach źródła zasilania.

Podłączenie elektrycznego musi dokonać osoba posiadająca odpowiednie uprawnienia. Przepusty kablowe umieszczone są w puszcze instalacyjnej znajdującej się na górnej części kurtyny. Puszka wyposażona jest w dławicę zarówno dla przewodów zasilających jak i sterowniczych.

**UWAGA!** Zalecane zabezpieczenie: zgodnie z poniższą tabelą!

**EN:** The system must be equipped with protective equipment that guarantees the disconnecting of the device on all poles of the power source.

Connection to the electric system must be performed by a duly authorized and qualified person. The cable entries are located in the installation box on top of the air curtain. The box is fitted with a cable gland for both power and control cables.

The device should be transported by two people. Use appropriate tools, when transporting the device, so as to avoid the damaging of goods and potential hazard to health.

**IMPORTANT!** Recommended safety: according to the table below!

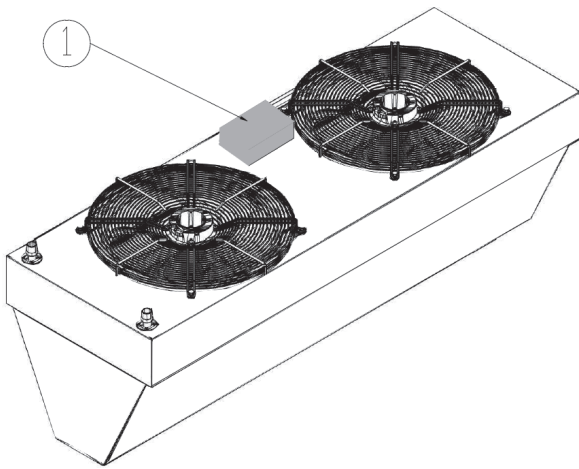
**RU:** Существует необходимость установки в электросети средств, гарантирующих отключение оборудования по всем полюсам источника питания.

Электрические подключения должны выполняться уполномоченным и квалифицированным персоналом. Кабельные вводы расположены в монтажной коробке в верхней части завесы. Коробка оснащена кабельным вводом как для силовых кабелей, так и для кабелей управления.

**ВНИМАНИЕ!** Рекомендуемая защита от перегрузок: согласно следующей таблице !

## Zalecane zabezpieczenia i przewody / Recommended safety devices and wires / Рекомендуемые защитные устройства и провода

Urządzenie / Device / Оборудование	WING PRO AC		WING PRO EC	
	1,5m	2m	1,5m	2m
Zalecane zabezpieczenie przeciążeniowo – zwarciove / Overload and short circuit protection / Рекомендуемые защитные устройства и провода	C6/6kA	C10/6kA	C6/6kA	C10/6kA
Zalecane zabezpieczenie różnicowoprądowe / Differential current protection / Защита от токов утечки	IDN=30mA type AC lub A	IDN=30mA type AC lub A	IDN=30mA type AC lub A	IDN=30mA type AC lub A
Przekrój przewodów zasilających / Power wire cross-section / Сечение силовых проводов	3x1,5mm <sup>2</sup>	3x1,5mm <sup>2</sup>	3x1,5mm <sup>2</sup>	3x1,5mm <sup>2</sup>



## 1.

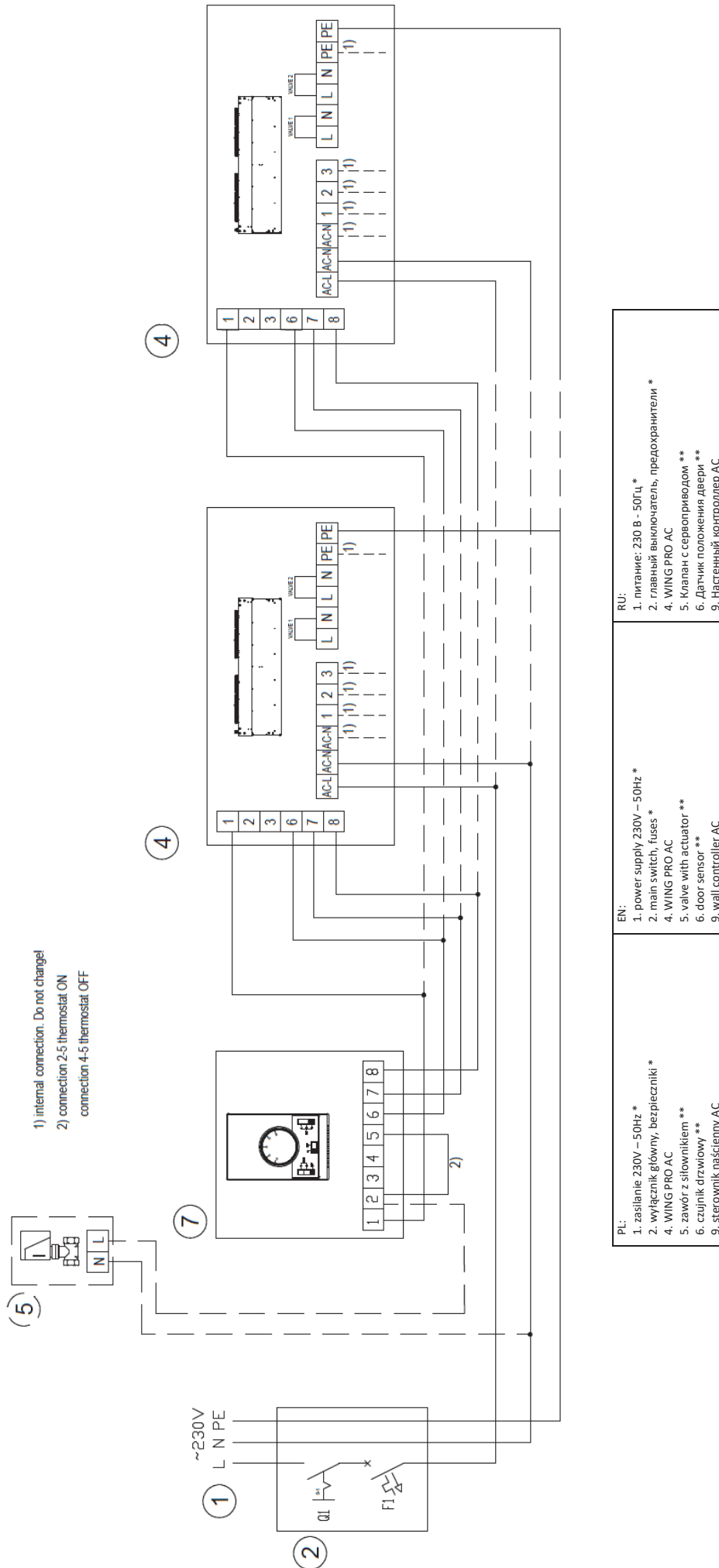
**PL:** Na górnej części obudowy kurtyny znajdują się puszką podłączeniowa (w przypadku kurtyn WING PRO 200, na obudowie znajdują się dwie puszką podłączeniowe. (**Puszką która jest zaplombowana nie należy otwierać!**). Aby podłączyć urządzenie należy zdjąć odlonę puszką odkręcając śruby znajdujące się w rogach puszką. Puszką wyposażona jest w dławicę dla przewodów zasilających oraz sterowniczych.

**EN:** On the top of the casing there is a connection box (in case of WING PRO 200 there are two connection boxes on the casing. (**Do not open a sealed box!**) In order to connect the device remove the box cover by unscrewing the screws located in the corners of the box. The box is equipped with glands for power and control cables.

**RU:** В верхней части корпуса находится клеммная коробка (в случае WING PRO 200 на корпусе две соединительные коробки. Кабели подключаются к любой соединительной коробке, (**Не открывать запечатанный ящик!**). Для подключения устройства необходимо снять крышку коробки, открыв винты, расположенные в углах коробки. Коробка оснащена сальниками для силовых и управляющих кабелей.

WING PRO 150 AC, WING PRO 200 AC	8 x 1,5 mm <sup>2</sup>	
WING PRO 150 EC, WING PRO 200 EC	<p><b>PL:</b> Zasilanie: 3 x 1,5 mm<sup>2</sup> Sterowanie: 0-10V DC, LiYCY 2x0,75mm<sup>2</sup> (ekranowany) <b>EN:</b> Power supply: 3 x 1,5 mm<sup>2</sup> Control: 0-10V DC, LiYCY 2x0,75mm<sup>2</sup> (shield) <b>RU:</b> Источник электропитания: 3 x 1,5 mm<sup>2</sup> Управление: 0-10V DC, LiYCY 2x0,75mm<sup>2</sup> (экранированный)</p>	

4.2.1. Schemat elektryczny podłączenia kurtyn WING PRO AC/ Electric diagram for WING PRO AC air curtains / Электрическая схема для воздушных завес WING PRO AC



\* UWAGA! W skład urządzenia nie wchodzi: wyłącznik główny, bezpieczniki oraz kabel zasilający

\* IMPORTANT!! The device does not include: the main switch, fuses and feeder cable

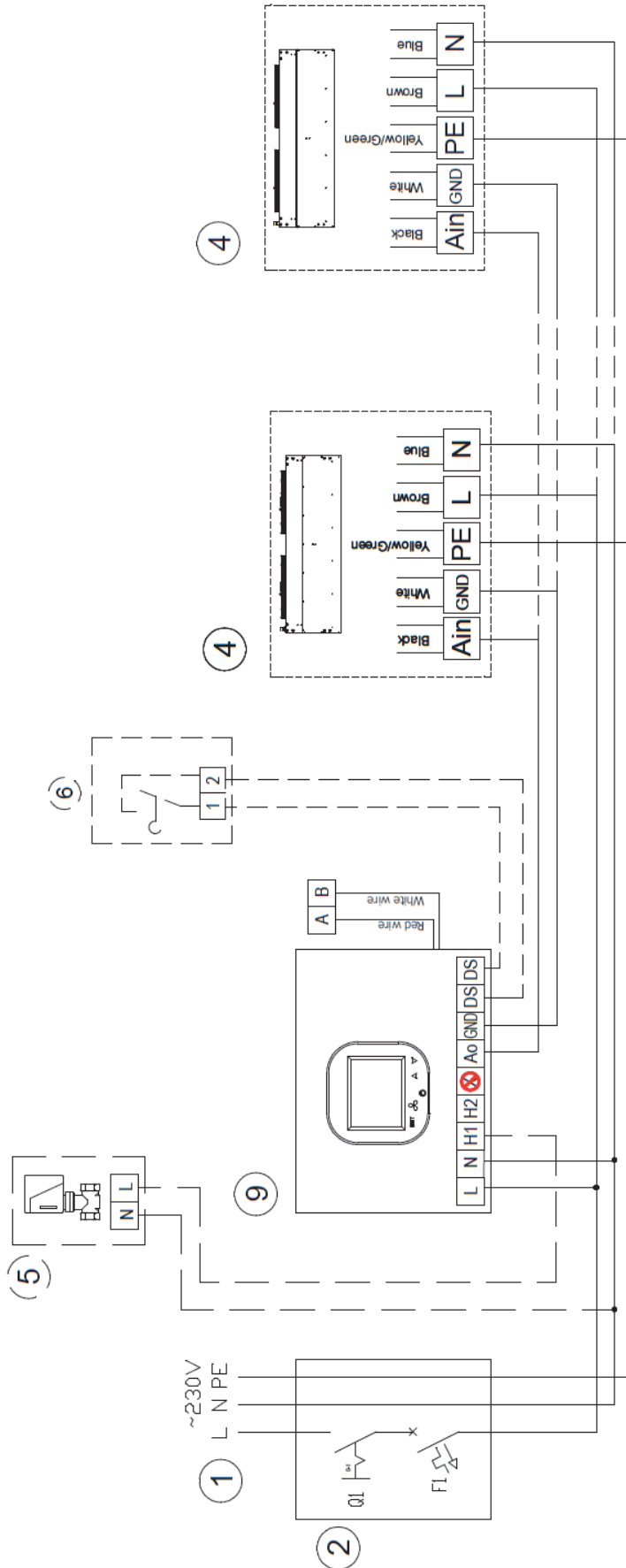
\* ВНИМАНИЕ! Комплект поставки не включает в себя: главный выключатель, предохранители и питающий кабель.

\*\* UWAGA! Nie należy podłączać zaworu z silownikiem (5) wraz z czujnikiem drzwiowym (6). Należy wybrać jeden z tych elementów

\*\* IMPORTANT!! Do not connect the valve with actuator (5) together with the door sensor (6). Choose one of these elements

\*\* ВНИМАНИЕ! Не подключайте одновременно клапан с сервоприводом (5) вместе с датчиком двери (6). Выберите один из этих элементов

4.2.2. Schemat elektryczny podłączenia kurtyn WING PRO EC / Electric diagram for WING PRO EC air curtains / Электрическая схема для воздушных завес WING PRO EC



(\*) Terminal X - VOLCANO HMI-EC HY - NO CONNECT!

PL:	EN:	RU:
1. zasilanie 230V – 50Hz *	1. power supply 230V – 50Hz *	1. питание: 230 В - 50Гц *
2. wyłącznik główny, bezpieczniki *	2. main switch, fuses *	2. главный выключатель, предохранители *
4. WING PRO EC	4. WING PRO EC	4. WING PRO EC
5. zawór z silownikiem **	5. valve with actuator **	5. Клапан с сервоприводом **
6. czujnik drzwiowy **	6. door sensor **	6. Концевой выключатель **
9. sterownik HMI WING EC	9. controller HMI WING EC	9. Контроллер HMI WING EC

**\*UWAGA!** W skład urządzenia nie wchodzi: wyłącznik główny, bezpieczniki oraz kabel zasilający

**\* IMPORTANTE!!** The device does not include: the main switch, fuses and feeder cable

**\*\* ВНИМАНИЕ!** Комплект поставки не включает в себя: главный выключатель, предохранители и питающий кабель.

**\*\*UWAGA!** Nie należy podłączać zaworu z silownikiem (5) wraz z czujnikiem drzwiowym (6). Należy wybrać jeden z tych elementów

**\*\* IMPORTANTE!!** Do not connect the valve with actuator (5) together with the door sensor (6). Choose one of these elements

**\*\* ВНИМАНИЕ!** Не подключайте одновременно клапан с сервоприводом (5) вместе с датчиком двери (6). Выберите один из этих элементов

## 5. ROZRUCH, EKSPLOATACJA, KONSERWACJA / START-UP, OPERATION, MAINTENANCE / ЗАПУСК, ЭКСПЛУАТАЦИЯ И КОНСЕРВАЦИЯ

### 5.1. ROZRUCH / START-UP / ЗАПУСК

PL:

- Przed rozpoczęciem wszelkich prac instalacyjnych lub konserwacyjnych należy odłączyć zasilanie i zabezpieczyć przed ponownym załączeniem.
- Zaleca się zastosowanie filtrów w instalacji hydraulicznej. Przed podłączeniem przewodów hydraulicznych (szczególnie zasilających) do urządzenia sugeruje się oczyścić/ przepłukać instalację poprzez spuszczenie kilku litrów wody.
- Sugeruje się zastosowanie zaworów odpowietrzających w najwyższym punkcie instalacji.
- Zaleca się zastosowanie zaworów odcinających tuż za urządzeniem, w razie konieczności demontażu urządzenia.
- Zabezpieczenia należy wykonać przed wzrostem ciśnienia zgodnie z dopuszczalną wartością ciśnienia maksymalnego 1,6MPa.
- Przyłącze hydrauliczne powinno być wolne od jakichkolwiek naprężeń i obciążeń.
- Przed pierwszym uruchomieniem urządzenia należy sprawdzić prawidłowość podłączeń hydraulicznych (szczelność odpowietrznika, kolektorów przyłączeniowych, prawidłowość zamontowanej armatury).
- Zaleca się przed pierwszym uruchomieniem urządzenia sprawdzenie prawidłowości podłączeń elektrycznych (podłączenia automatyki, podłączenie zasilania).
- Sugeruje się zastosować instalację dodatkowego zewnętrznego zabezpieczenia różnicowo-prądowego.

**UWAGA!** Wszystkie podłączenia powinny zostać wykonane zgodnie z niniejszą dokumentacją techniczną oraz z dokumentacją dołączoną do urządzeń automatyki.

EN:

- Prior to the commencing of any installation or maintenance work, disconnect power supply and secure it against unintentional reactivation.
- It is recommended to use filters in the hydraulic system. It is recommended to clean/rinse the system, draining a few litres of water, prior to the connecting of hydraulic conduits (the supply conduits, in particular).
- It is advised to use vent valves in the highest point of the system.
- It is recommended to install shut-off valves directly after the device, should the disassembly of the device be necessary.
- All protective equipment is to be installed before the pressure increases, according to maximum the permissible pressure rating of 1.6MPa.
- Hydraulic connection should be free of any stresses and loads.
- Check the correctness of hydraulic connections (leak-tightness of the vent, collecting pipes, correctness of fittings installation), prior to the initial start-up of the device.
- It is recommended to check the correctness of electrical connections (of automatics, power supply), prior to the initial start-up of the device. It is advised to use an additional, external residual-current protection.

**IMPORTANT!** All connections should be carried out, according to this technical documentation and the documentation delivered with automation equipment.

RU:

- Перед началом любых монтажных или консервационных работ необходимо отключить питание и исключить его случайное включение.
- Рекомендуем применение фильтров в гидравлической системе. Перед подключением трубопроводов к оборудованию рекомендуем очистить систему, слив несколько литров воды.
- Рекомендуем удалить воздух в самой верхней точке системы трубопроводов.
- Рекомендуем устанавливать шаровые краны для отключения нагревателя от сети трубопроводов при необходимости демонтажа оборудования.
- Необходимо исключить повышение давления воды более допустимого (1,6 МПа).
- Масса присоединенных трубопроводов не должна воздействовать на патрубки теплообменника.
- Перед первым запуском необходимо проверить правильность гидравлического подключения (плотность воздухоотводчика, патрубков, соответствие установленной арматуры).
- Рекомендуем перед первым запуском проверить правильность всех электрических подключений (автоматики, проводов питания, электродвигателя вентилятора).
- Рекомендуем применение дополнительных предохранительных устройств для защиты от повышения напряжения выше рабочего.

**ВНИМАНИЕ!** Все подключения должны быть произведены согласно настоящей технической документации, а также документации, идущей в комплекте с элементами автоматки.

### 5.2. EKSPLOATACJA I KONSERWACJA / OPERATION AND MAINTENANCE / ЭКСПЛУАТАЦИЯ И КОНСЕРВАЦИЯ

PL:

- Obudowa urządzenia nie wymaga konserwacji.
- Wymiennik ciepła powinno się regularnie, nie rzadziej niż raz w roku, czyścić z osadów kurzu i tłuszczu. Szczególnie przed sezonem grzewczym zaleca się oczyścić wymiennik przy pomocy sprężonego powietrza od strony wlotu powietrza (po zdemontowaniu kratki wlotowej). Należy zwrócić uwagę na lamele wymiennika, które są delikatne.
- W przypadku pogięcia lameli należy je wyprostować specjalnym narzędziem.
- Silnik wentylatora nie wymaga żadnej obsługi eksploatacyjnej jedynie czynności eksploatacyjne względem wentylatora, jakie mogą być potrzebne to oczyszczenie wlotów powietrza z osadów, kurzu i tłuszczu.
- Przy długotrwałym wyłączeniu z eksploatacji należy rozłączyć napięcie fazowe.
- Wymiennik ciepła nie jest wyposażony w zabezpieczenie przeciwzamrożeniowe.
- Zaleca się okresowo przedmuchać wymiennik ciepła, najlepiej sprężonym powietrzem.
- Istnieje możliwość zamarznięcia (pęknięcia) wymiennika przy spadku temperatury w pomieszczeniu poniżej 0°C i jednoczesnym obniżeniu temperatury czynnika grzewczego.
- Poziom zanieczyszczeń powietrza powinien odpowiadać kryteriom dopuszczalnych stężeń zanieczyszczeń w powietrzu wewnętrznym dla pomieszczeń nieprzemysłowych, stężeń, zapylenia powietrza do 0,3g/m<sup>3</sup>. Zabrania się użytkowania urządzeń przez cały okres trwania prac budowlanych za wyjątkiem technicznego rozruchu instalacji.
- Urządzenia muszą być eksploatowane w pomieszczeniach użytkowanych przez cały rok oraz w którym nie występuje kondensacja pary wodnej (duże wahania temperatury zwłaszcza poniżej punktu rosy dla danej zawartości wilgoci). Urządzenie nie powinno być narażone na bezpośrednie działanie promieni UV.
- Urządzenie powinno pracować przy temperaturze wody na zasilaniu do 130°C przy włączonym wentylatorze.
- Zakaz stosowania kurzyn WING PRO w pomieszczeniach o środowisku agresywnym (np. wysokie stężenie amoniaku) mogącym powodować korozję aluminium lub miedzi.

EN:

- The casing of the device does not require maintenance.
- The heat exchanger should be cleaned on a regular basis from dust and fat deposit. It is especially recommended to clean the exchanger before the heating season with the use of compressed air from the air intake side (after removing the inlet grid). You should pay special attention to the exchanger's lamellae which are very delicate.
- Should the lamellae be deformed (bent), straighten them with a special tool.
- The fan's motor does not require any exploitation service, the only service activities that may be necessary concern cleaning the air intakes from dust and fat deposit.
- Disconnect phase voltage, if the device is shut down for longer periods of time.
- The heat exchanger does not have any anti-freezing protections.
- It is recommended to provide a periodical purging of the heat exchanger, preferably using compressed air.
- Should the temperature in the room drop below 0°C, with a simultaneous drop of the heating medium temperature, there is a risk that the heat exchanger might freeze (crack).
- The level of air pollutants should meet the criteria allowable concentrations of pollutants in indoor air, for non-industrial areas, the level of dust concentration up to 0.3 g / m<sup>3</sup>.
- It is forbidden to use device for the duration of the construction works except for the start-up of the system.
- The equipment must be operated in rooms used throughout the year, and in which there is no condensation (large fluctuations in temperature, especially below the dew point of the moisture content). The device should not be exposed to direct UV rays.
- The device should be operated at the supply water temperature up to 130 °C with working fan.

It is prohibited to use WING PRO curtains in rooms with aggressive environment (e.g. high concentration of ammonia) that may cause corrosion of aluminium or copper.

RU:

- Корпус оборудования не требует консервации.
- Теплообменник необходимо регулярно чистить от пыли и жирного налета. Особенно рекомендуется чистить теплообменник перед отопительным сезоном. Чистка должна проводиться со стороны входа воздуха (после снятия входной решетки) сжатим воздухом. Необходима особая аккуратность с ламелями теплообменника, так как они легко поддаются деформации.

- В случае замятия ламелей следует их выравнивать специальным инструментом.
- Двигатель вентилятора не требует дополнительного обслуживания. Необходимой может оказаться только чистка входного отверстия от пыли и налета жира.
- При долговременном неиспользовании, оборудование необходимо отключить от источника питания.
- Теплообменник не оснащён защитой от замораживания.
- Рекомендуем периодически очищать теплообменник при помощи сжатого воздуха.
- Существует возможность разморозки теплообменника при понижении температуры в помещении ниже 0°C и одновременным понижением температуры теплоносителя.
- Уровень загрязняющих веществ в воздухе должен соответствовать значениям допустимых концентраций загрязняющих веществ во внутреннем воздухе производственных помещений с уровнем концентрации пыли до 0,3 г/м<sup>3</sup>. Запрещается использовать оборудование в течение всего срока выполнения строительных работ, за исключением пуско-наладки системы.
- Оборудование необходимо эксплуатировать в помещениях, используемых в течение всего года, и при отсутствии конденсации (большие колебания температуры, особенно ниже точки росы влажного воздуха). Оборудование нельзя подвергать прямому воздействию ультрафиолетовых лучей.
- Оборудование с рабочим вентилятором должно эксплуатироваться при температуре подающей воды до 130 °C.
- Запрещается использовать завесы WING PRO в помещениях с агрессивной средой (например, высокой концентрацией аммиака), которая может вызвать коррозию алюминия или меди.

## 6. SERWIS / SERVIS / ОБСЛУЖИВАНИЕ

### 6.1. PROCEDURA REKLAMACYJNA / COMPLAINT PROCEDURE / РЕКЛАМАЦИОННЫЙ ПРОЦЕСС

**PL:** W celu zgłoszenia problemu z urządzeniami i automatyką należy wypełnić i wysłać formularz, jednym z trzech możliwych sposobów:

1. strona internetowa: <https://vtsgroup.com/pl/step1>

Nasz serwis niezwłocznie skontaktuje się z Państwem.

W przypadku uszkodzeń transportowych należy przesłać zgłoszenie reklamacyjne wraz z dokumentem dostawy (list przewozowy, dokument WZ) i zdjęciami dokumentującymi uszkodzenia. W razie jakichkolwiek pytań prosimy o kontakt pod numerem telefonu: 0 801 080 073.

**UWAGA!** Proces reklamacyjny zostanie uruchomiony w momencie otrzymania przez serwisowy dział obsługi klienta prawidłowo wypełnionego zgłoszenia reklamacyjnego, kopii faktury zakupowej oraz wypełnionej przez firmę instalacyjną karty gwarancyjnej.

**EN:** In order to report a problem with the device or elements of automation, please fill in and send the appropriate form (p.74), using one of the three available ways:

1. Website: <https://vtsgroup.com/step1>

Our service department will contact you immediately.

In the case of damage in transport, send a complaint notification, including the delivery documentation (bill of lading, inventory issue) and photographs showing the defects. Should you have any questions, please contact us, using this telephone number: 0 801 080 073

**IMPORTANT!** The complaint procedure shall be initiated when the Service Department has received a correctly filled complaint notification, a copy of the purchase invoice and the Warranty Card, filled by the company that carried out the installation

**RU:** Для сообщения о проблеме с оборудованием и автоматикой следует заполнить и выслать бланк, одним из трёх возможных способов:

1. интернет ресурс: <https://vtsgroup.com/ru/step1>

Наш сервисный центр немедленно с Вами свяжется.

В случае повреждения во время транспортировки, следует выслать рекламационный акт вместе с документом поставки (накладная и т.п.) и фотографиями, подтверждающими повреждение.

В случае каких-либо вопросов Вы можете связаться с нами по телефону: 8 800 333 0336

**ВНИМАНИЕ!** Рекламационный процесс будет начат в момент получения сервисным отделом правильно заполненного рекламационного акта, копии счёт-фактуры и заполненной монтажной фирмой гарантийной карты

### 6.2. INSTRUKCJA BHP / INDUSTRIAL SAFETY INSTRUCTION / ИНСТРУКЦИЯ ПО ТЕХНИКЕ БЕЗОПАСНОСТИ

**PL:** Specjalne wskazówki dotyczące bezpieczeństwa

**UWAGA!**

- Przed rozpoczęciem jakichkolwiek prac związanych z urządzeniem konieczne jest odłączenie instalacji od napięcia, odpowiednie zabezpieczenie i oczekiwanie na zatrzymanie się wentylatora.
- Należy używać stabilnych podestów montażowych i podnośników.
- W zależności od temperatury czynnika grzewczego przewody rurowe, części obudowy, powierzchnie wymiennika ciepła mogą być bardzo gorące, nawet po zatrzymaniu się wentylatora.
- Możliwe są ostre krawędzie! Podczas transportu należy nosić rękawice, buty ochronne i odzież ochronną.
- Konieczne jest przestrzeganie wskazań bezpieczeństwa i przepisów BHP.
- Ładunki należy mocować tylko w przewidzianych miejscach jednostki transportowej. Przy podnoszeniu za pomocą zespołu maszyn konieczne jest zapewnienie osłony krawędzi. Należy pamiętać o równomiernym rozłożeniu ciężaru.
- Urządzenia trzeba chronić przed wilgocią i zabrudzeniem oraz przechowywać w pomieszczeniach zabezpieczonych przed wpływami atmosferycznymi.
- Utylizacja odpadów: należy zadbać o bezpieczną, nieszkodliwą dla środowiska utylizację materiałów eksploatacyjnych i pomocniczych, materiału opakowaniowego oraz części zamiennych, zgodnie z obowiązującymi lokalnymi przepisami ustawowymi.

**EN:** Special instructions concerning safety

**IMPORTANT!**

- Prior to the commencing of any work related to the device, it is required to disconnect the system, secure it properly and wait, until the fan stops revolving.
- Use stable working platforms and hoists.
- Depending on the temperature of the heating medium, pipes, elements of casing and surfaces of the heat exchanger can be very hot, even after the fan has stopped revolving.
- Sharp edges may be present! Wear gloves, protective shoes and clothing, when transporting the device.
- Strictly observe safety guidelines and industrial safety regulations.
- Loads can be placed only in the previously selected areas on the transporting unit. Protect the edges of the device, when lifting it, using a set of machines. Remember to distribute weight evenly.
- The equipment must be protected against moisture and dirt, and kept in rooms protected against the impact of weather conditions.
- Utilisation of waste: make sure that operating and auxiliary materials, including packaging material and spare parts, are disposed of in a safe, environment friendly manner, according to the binding, local statutory regulations.

**RU:** Специальные рекомендации по безопасности

**ВНИМАНИЕ!**

- Перед началом каких-либо работ, связанных с оборудованием, необходимо отключить установку от напряжения и соответствующим образом предохранить. Подождать до полной остановки вентилятора.
  - Следует пользоваться устойчивыми монтажными лесами и подъемниками.
  - В зависимости от температуры теплоносителя трубопровод, часть корпуса, поверхности обмена тепла могут быть горячими, даже после полной остановки вентилятора.
  - Возможны острые грани! Во время транспортировки следует надевать рукавицы, защитную обувь и одежду.
  - Обязательно следует соблюдать рекомендации и правила по технике безопасности.
  - Груз следует укреплять только в предусмотренных для этого местах транспортного средства. При погрузке с помощью подъемников следует предохранять края оборудования.
- Следует помнить о равномерном распределении груза.
- Оборудование необходимо предохранять от влаги и загрязнения, а также от влияния погодных явлений в помещениях.
  - Утилизация мусора: необходимо проследить за безопасной для окружающей среды утилизацией эксплуатационных материалов, упаковочного материала, а также запчастей, согласно с действующим законодательством.

**7. DANE TECHNICZNE / PARAMETERS / ТЕХНИЧЕСКИЕ ПАРАМЕТРЫ**
**7.1. PODSTAWOWE PARAMETRY / MAIN PARAMETERS / ОСНОВНЫЕ ПОКАЗАТЕЛИ**

Parametry / Parameters / параметры	Jednostka / units / единицы измерения	WING PRO W150-200				WING PRO C150-200	
		W150 R1	W200 R1	W150 R2	W200 R2	C150	C200
Maksymalna szerokość drzwi / Max. Width of the door / максимальная ширина двери	m	1,5	2	1,5	2	1,5	2
Maksymalna wysokość drzwi / Max. Height of door / максимальная высота двери	m	7,5	7,5	7	7	8	8
Zakres mocy grzewczej / Heating output range / диапазон тепловой мощности	kW	9-32	15-48	17-58	28-88	---	
Maksymalny wydatek powietrza / Max. flow rate / максимальный расход воздуха	m <sup>3</sup> /h	7900	11900	7300	10700	8500	12800
Maksymalna temperatura czynnika grzewczego / Max. Temperature of heating medium / максимальная температура теплоносителя	°C	130				---	
Maksymalne ciśnienie robocze / Max. Working pressure / максимальное рабочее давление	MPa	1,6				---	---
Srednica króćców podłączeniowych / diameter of stub pipe connectors / диаметр присоединительных патрубков	„	3/4				---	---
Napięcie zasilania / Supply voltage / электропитание	V/ph/Hz	~230/1/50					
Moc silnika AC / AC engine power / электрическая мощность (двигателя AC)	kW	2 x 0,28	3 x 0,28	2 x 0,28	3 x 0,28	2 x 0,28	3 x 0,28
Prąd znamionowy silnika AC / AC engine rated power / номинальный ток (двигатель AC)	A	2 x 1,3	3 x 1,3	2 x 1,3	3 x 1,3	2 x 1,3	3 x 1,3
Moc silnika EC / EC engine power / электрическая мощность (двигателя EC)	kW	2 x 0,25	3 x 0,25	2 x 0,25	3 x 0,25	2 x 0,25	3 x 0,25
Prąd znamionowy silnika EC / EC engine rated power / номинальный ток (двигатель EC)	A	2 x 1,3	3 x 1,3	2 x 1,3	3 x 1,3	2 x 1,3	3 x 1,3
Masa urządzenia AC/EC (bez wody) / Weight AC/EC (without water) / масса AC/EC (без воды)	kg	47,5/50,5	64/66,1	52,9/53,6	67,4/69,6	42,7/43,4	56,2/58,3
IP	-	54					

\* **PL:** Moc grzewcza dla parametrów czynnika grzewczego 80/60°C oraz temperatury powietrza nawiewanego 15°C

**EN:** Heating capacity for 80/60°C heating medium and 15°C supply air temperature

**RU:** Теплопроизводительность при температуре теплоносителя 80/60°C и температуре приточного воздуха 15°C.

**7.2. MOCE GRZEWCZE KURTYN WODNYCH / TRANSPORT / ТРАНСПОРТИРОВАНИЕ**

WING PRO W150 R1																	
Parameters Tz/Tr [°C]																	
		90/70 [°C]				80/60 [°C]				70/50 [°C]				60/40 [°C]			
Tp1	Qp	Pg [kW]	Tp2	Qw [m³/h]	Δp [kPa]	Pg [kW]	Tp2	Qw [m³/h]	Δp [kPa]	Pg [kW]	Tp2	Qw [m³/h]	Δp [kPa]	Pg [kW]	Tp2	Qw [m³/h]	Δp [kPa]
[°C]	[m³/h]		[°C]				[°C]				[°C]				[°C]		
0	7900	32,4	11,0	1,40	13,8	27,9	9,8	1,20	10,8	23,2	8,1	1,00	8,0	18,5	6,5	0,80	5,5
	5700	27,2	13,2	1,20	10,1	23,4	11,4	1,00	7,9	19,5	9,5	0,90	5,8	15,6	7,6	0,70	4,0
	4500	23,9	14,6	1,10	8,0	20,5	12,6	0,90	6,2	17,1	10,5	0,70	4,6	13,6	8,4	0,60	3,2
5	7900	30,2	15,8	1,30	12,6	25,6	14,1	1,10	9,3	21,0	12,5	0,90	6,7	16,3	10,8	0,70	4,3
	5700	25,3	17,5	1,10	8,9	21,5	15,6	0,90	6,8	17,7	13,7	0,80	4,9	13,7	11,8	0,60	3,2
	4500	22,2	18,9	1,00	7,0	18,9	16,8	0,80	5,4	15,5	14,7	0,70	3,9	12,0	12,5	0,50	2,5
10	7900	28,0	20,1	1,20	10,6	23,4	18,5	1,00	7,9	18,8	16,8	0,80	5,5	14,0	15,1	0,60	3,3
	5700	23,5	21,8	1,00	7,7	19,7	19,9	0,90	5,8	15,8	17,9	0,70	4,0	11,8	15,9	0,50	2,4
	4500	20,6	23,1	0,90	6,1	17,2	21,0	0,80	4,6	13,8	18,8	0,60	3,2	10,3	16,6	0,40	1,9
15	7900	25,8	24,5	1,10	9,1	21,2	22,8	0,90	6,6	16,6	21,1	0,70	4,3	11,8	19,3	0,50	2,4
	5700	21,6	26,0	1,00	6,7	17,8	24,1	0,80	4,8	13,9	22,1	0,60	3,2	9,9	20,0	0,40	1,8
	4500	18,9	27,2	0,80	5,3	15,6	25,1	0,70	3,8	12,2	22,9	0,50	2,5	8,6	20,6	0,40	1,38
20	7900	23,5	28,8	1,00	7,8	19,0	27,1	0,80	5,4	14,3	25,4	0,60	3,4	9,4	23,5	0,40	1,63
	5700	19,8	30,2	0,90	5,7	15,9	28,2	0,70	4,0	12,0	26,2	0,50	2,5	7,9	24,1	0,30	1,18
	4500	17,3	31,4	0,80	4,5	14,0	29,2	0,60	3,1	10,5	26,9	0,50	1,9	6,8	24,5	0,30	0,91

**PL:** Tz – temperatura wody na zasilaniu do urządzenia; Tr – temperatura wody na powrocie z urządzenia; Tp1 – temperatura powietrza na wlocie do urządzenia; Tp2 – temperatura powietrza na wylocie z urządzenia; Pg – moc grzewcza urządzenia; Qw – przepływ wody; Qp – wydajność powietrza; Δp – spadek ciśnienia w wymienniku ciepła

**EN:** Tz – inlet water temperature; Tr – outlet water temperature; Tp1 – inlet air temperature; Tp2 – outlet air temperature; Pg – heating capacity; Qw – water flow; Qp – air flow rate; Δp – pressure drop in the heat exchanger

**RU:** Tz – температура воды на входе; Tr – температура воды на выходе; Tp1 – температура воздуха на входе; Tp2 – температура воздуха на выходе; Pg – тепловая мощность оборудования; Qw – расход воды; Qp – скорость воздушного потока; Δp – гидравлическое сопротивление

WING PRO W200 R1																	
Parameters Tz/Tr [°C]																	
		90/70 [°C]				80/60 [°C]				70/50 [°C]				60/40 [°C]			
Tp1	Qp	Pg [kW]	Tp2	Qw [m³/h]	Δp [kPa]	Pg [kW]	Tp2	Qw [m³/h]	Δp [kPa]	Pg [kW]	Tp2	Qw [m³/h]	Δp [kPa]	Pg [kW]	Tp2	Qw [m³/h]	Δp [kPa]
[°C]	[m³/h]		[°C]				[°C]				[°C]				[°C]		
0	11900	47,6	11,1	2,10	34,1	41,1	9,5	1,80	26,8	34,5	8,0	1,50	20,2	27,8	6,5	1,20	14,2
	8600	40,0	12,9	1,80	25,1	34,5	11,1	1,50	19,7	29,0	9,3	1,30	14,8	23,4	7,5	1,00	10,4
	6800	35,2	14,3	1,60	19,9	30,4	12,4	1,30	15,6	25,5	10,4	1,10	11,8	20,6	8,4	0,90	8,3
5	11900	44,3	15,5	2,00	30,1	37,8	13,9	1,70	23,2	31,3	12,4	1,40	16,9	24,6	10,8	1,10	11,4
	8600	37,3	17,2	1,60	22,1	31,8	15,4	1,40	17,0	26,3	13,6	1,20	12,5	20,7	11,8	0,90	8,4
	6800	32,8	18,6	1,40	17,5	28,0	16,6	1,20	13,5	23,2	14,6	1,00	9,9	18,2	12,5	0,80	6,6
10	11900	41,1	19,9	1,80	26,3	34,6	18,3	1,50	19,8	28,1	16,7	1,20	13,9	21,4	15,1	0,90	8,8
	8600	34,6	21,5	1,50	19,3	29,1	19,7	1,30	14,5	23,6	17,9	1,00	10,3	18,0	16,0	0,80	5,1
	6800	30,4	22,8	1,30	15,3	25,6	20,8	1,10	11,5	20,8	18,7	0,90	8,1	15,8	16,7	0,70	5,2
15	11900	37,9	24,3	1,70	22,8	31,4	22,7	1,40	16,6	24,9	21,1	1,10	11,2	18,2	19,4	0,80	6,6
	8600	31,9	25,8	1,40	16,7	26,5	23,9	1,20	12,2	20,9	22,1	0,90	8,3	15,3	20,2	0,70	4,9
	6800	28,0	27,0	1,20	13,2	23,3	24,9	1,00	9,7	18,4	22,9	0,80	6,6	13,4	20,7	0,60	3,85
20	11900	34,7	28,6	1,50	19,4	28,2	27,0	1,20	13,7	21,7	25,4	0,90	8,8	14,9	23,7	0,60	4,63
	8600	29,2	30,0	1,30	14,3	23,8	28,2	1,00	10,1	18,2	26,3	0,80	6,5	12,5	24,3	0,50	3,40
	6800	25,7	31,1	1,10	11,3	20,9	29,1	0,90	8,1	16,0	27,0	0,70	5,1	11,0	24,8	0,50	2,70

**PL:** Tz – temperatura wody na zasilaniu do urządzenia; Tr – temperatura wody na powrocie z urządzenia; Tp1 – temperatura powietrza na wlocie do urządzenia; Tp2 – temperatura powietrza na wylocie z urządzenia; Pg – moc grzewcza urządzenia; Qw – przepływ wody; Qp – wydajność powietrza; Δp – spadek ciśnienia w wymienniku ciepła

**EN:** Tz – inlet water temperature; Tr – outlet water temperature; Tp1 – inlet air temperature; Tp2 – outlet air temperature; Pg – heating capacity; Qw – water flow; Qp – air flow rate; Δp – pressure drop in the heat exchanger

**RU:** Tz – температура воды на входе; Tr – температура воды на выходе; Tp1 – температура воздуха на входе; Tp2 – температура воздуха на выходе; Pg – тепловая мощность оборудования; Qw – расход воды; Qp – скорость воздушного потока; Δp – гидравлическое сопротивление



WING PRO W150 R2																		
Parameters Tz/Tr [°C]																		
		90/70 [°C]				80/60 [°C]				70/50 [°C]				60/40 [°C]				
Tp1	Qp	Pg [kW]	Tp2	Qw [m³/h]	Δp [kPa]	Pg [kW]	Tp2	Qw [m³/h]	Δp [kPa]	Pg [kW]	Tp2	Qw [m³/h]	Δp [kPa]	Pg [kW]	Tp2	Qw [m³/h]	Δp [kPa]	
[°C]	[m³/h]		[°C]				[°C]				[°C]				[°C]			[°C]
0	7300	57,6	21,8	2,50	19,2	49,6	18,8	2,20	14,8	41,6	15,7	1,80	10,9	33,3	12,6	1,50	7,4	
	5150	47,2	25,4	2,10	13,3	40,7	21,9	1,80	10,3	34,1	18,3	1,50	7,6	27,3	14,7	1,20	5,2	
	4000	40,6	28,1	1,80	10,1	35,0	24,2	1,50	7,8	29,3	20,3	1,30	5,7	23,5	16,3	1,00	3,9	
5	7300	53,6	25,7	2,40	16,8	45,7	22,6	2,00	12,7	37,6	19,5	1,60	9,1	29,3	16,3	1,30	5,9	
	5150	43,9	29,0	1,90	11,7	37,4	25,5	1,60	8,8	30,8	21,9	1,30	6,3	24,1	18,1	1,00	4,1	
	4000	37,8	31,6	1,70	8,8	32,2	27,7	1,40	6,7	26,5	23,7	1,20	4,8	20,7	19,5	0,90	3,1	
10	7300	49,7	29,5	2,20	14,6	41,7	26,3	1,80	10,8	33,6	23,2	1,50	7,4	25,3	19,9	1,10	4,5	
	5150	40,7	32,6	1,80	10,1	34,2	29,0	1,50	7,5	27,6	25,5	1,20	5,1	20,8	21,5	0,90	3,1	
	4000	35,0	35,0	1,50	7,7	29,4	31,0	1,30	5,7	23,7	27,0	1,00	3,9	17,8	22,7	0,80	2,4	
15	7300	45,7	33,2	2,00	12,5	37,8	30,0	1,70	9,0	29,7	26,8	1,30	5,9	21,3	23,5	0,90	3,3	
	5150	37,5	36,1	1,70	8,7	31,0	32,5	1,40	6,2	24,4	28,8	1,10	4,1	17,4	24,8	0,80	2,3	
	4000	32,2	38,4	1,40	6,6	26,7	34,4	1,20	4,7	21,0	30,2	0,90	3,1	14,9	25,8	0,60	1,70	
20	7300	41,8	36,9	1,80	10,6	33,9	33,7	1,50	7,3	25,8	30,4	1,10	4,5	17,2	27,0	0,70	2,20	
	5150	34,3	39,6	1,50	7,4	27,8	35,9	1,20	5,1	21,1	32,1	0,90	3,1	14,0	28,0	0,60	1,50	
	4000	29,5	41,7	1,30	5,6	23,9	37,6	1,00	3,9	18,2	33,4	0,80	2,4	11,8	28,7	0,50	1,11	

**PL:** Tz – temperatura wody na zasilaniu do urządzenia; Tr – temperatura wody na powrocie z urządzenia; Tp1 – temperatura powietrza na wlocie do urządzenia; Tp2 – temperatura powietrza na wylocie z urządzenia; Pg – moc grzewcza urządzenia; Qw – przepływ wody; Qp – wydajność powietrza; Δp – spadek ciśnienia w wymienniku ciepła

**EN:** Tz – inlet water temperature; Tr – outlet water temperature; Tp1 – inlet air temperature; Tp2 – outlet air temperature; Pg – heating capacity; Qw – water flow; Qp – air flow rate; Δp – pressure drop in the heat exchanger


**RU:** Tz – температура воды на входе; Tr – температура воды на выходе; Tp1 – температура воздуха на входе; Tp2 – температура воздуха на выходе; Pg – тепловая мощность оборудования; Qw – расход воды; Qp – скорость воздушного потока; Δp – гидравлическое сопротивление

WING PRO W200 R2																		
Parameters Tz/Tr [°C]																		
		90/70 [°C]				80/60 [°C]				70/50 [°C]				60/40 [°C]				
Tp1	Qp	Pg [kW]	Tp2	Qw [m³/h]	Δp [kPa]	Pg [kW]	Tp2	Qw [m³/h]	Δp [kPa]	Pg [kW]	Tp2	Qw [m³/h]	Δp [kPa]	Pg [kW]	Tp2	Qw [m³/h]	Δp [kPa]	
[°C]	[m³/h]		[°C]				[°C]				[°C]				[°C]			
0	10700	87,5	22,6	3,90	47,5	75,7	19,6	3,30	37,0	63,8	16,5	2,80	27,5	51,7	13,4	2,30	19,1	
	7800	73,1	25,9	3,20	34,1	63,3	22,5	2,80	26,6	53,4	18,9	2,30	19,8	43,3	15,4	1,90	13,8	
	6100	63,2	28,7	2,80	26,1	54,8	24,8	2,40	20,4	46,2	20,9	2,00	15,2	37,5	17,0	1,60	10,6	
5	10700	81,6	26,5	3,60	41,7	69,8	23,4	3,10	31,8	57,9	20,2	2,50	23,0	45,8	17,0	2,00	15,3	
	7800	68,1	29,6	3,00	29,9	58,3	26,0	2,60	22,9	48,4	22,5	2,10	16,6	38,3	18,8	1,70	11,1	
	6100	58,9	32,2	2,60	22,9	50,4	28,3	2,20	17,5	41,9	24,3	1,80	12,7	33,2	20,3	1,40	8,5	
10	10700	75,6	30,2	3,30	36,2	63,9	27,1	2,80	27,0	52,0	23,9	2,30	18,9	39,9	20,7	1,70	11,9	
	7800	63,2	33,2	2,80	26,0	53,4	29,6	2,30	19,4	43,5	26,0	1,90	13,6	33,4	22,3	1,50	8,6	
	6100	54,6	35,6	2,40	19,9	46,2	31,7	2,00	14,9	37,6	27,7	1,60	10,5	28,9	23,6	1,30	6,6	
15	10700	69,7	33,9	3,1	31,2	58,0	30,8	2,50	22,6	46,1	27,5	2,00	15,2	34,0	24,2	1,50	8,9	
	7800	58,3	36,7	2,60	22,4	48,5	33,1	2,10	16,3	38,6	29,4	1,70	10,9	28,4	25,6	1,20	6,4	
	6100	50,4	39,0	2,20	17,2	41,9	35,0	1,80	12,5	33,4	30,9	1,50	8,4	24,6	26,7	1,10	4,91	
20	10700	63,9	37,6	2,80	26,6	52,1	34,4	2,30	18,6	40,2	31,1	1,80	11,8	28,0	27,7	1,20	6,22	
	7800	53,4	40,2	2,40	19,1	43,6	36,5	1,90	13,4	33,7	32,7	1,50	8,5	23,4	28,9	1,00	4,49	
	6100	46,1	42,3	2,00	14,6	37,7	38,2	1,70	10,3	29,1	34,1	1,30	6,5	20,2	29,8	0,90	3,44	

**PL:** Tz – temperatura wody na zasilaniu do urządzenia; Tr – temperatura wody na powrocie z urządzenia; Tp1 – temperatura powietrza na wlocie do urządzenia; Tp2 – temperatura powietrza na wylocie z urządzenia; Pg – moc grzewcza urządzenia; Qw – przepływ wody; Qp – wydajność powietrza; Δp – spadek ciśnienia w wymienniku ciepła

**EN:** Tz – inlet water temperature; Tr – outlet water temperature; Tp1 – inlet air temperature; Tp2 – outlet air temperature; Pg – heating capacity; Qw – water flow; Qp – air flow rate; Δp – pressure drop in the heat exchanger

**RU:** Tz – температура воды на входе; Tr – температура воды на выходе; Tp1 – температура воздуха на входе; Tp2 – температура воздуха на выходе; Pg – тепловая мощность оборудования; Qw – расход воды; Qp – скорость воздушного потока; Δp – гидравлическое сопротивление

	<p>Zgodnie z Art. 22 ust.1 i 2 Ustawy o zużytym sprzęcie elektrycznym i elektronicznym (Dz.U.180 poz. 1495) nie wolno umieszczać, wyrzucać, magazynować zużytego sprzętu elektrycznego i elektronicznego wraz z innymi odpadami. Niebezpieczne związki zawarte w sprzęcie elektrycznym i elektronicznym wykazują bardzo niekorzystne oddziaływanie na rośliny, drobnoustroje, a przede wszystkim na człowieka, uszkadzają bowiem jego układ centralny i obwodowy układ nerwowy oraz układ krwionośny i wewnętrzny, a dodatkowo powodują silne reakcje alergiczne. Zużyte urządzenie należy dostarczyć do lokalnego punktu zbiórki zużytych urządzeń elektrycznych, który zarejestrowany jest w Głównym Inspektoracie Ochrony Środowiska i prowadzi selektywną zbiórkę odpadów.</p> <p style="text-align: center;"><b>ZAPAMIĘTAJ!</b></p> <p>Zgodnie z Art. 35 ustawy użytkownik sprzętu przeznaczonego dla gospodarstw domowych, po zużyciu takiego sprzętu, zobowiązany jest do oddania go jednostce zbierającej zużyty sprzęt elektryczny i elektroniczny. Selektywna zbiórka odpadów pochodzących z gospodarstw domowych oraz ich przetwarzanie przyczynia się do ochrony środowiska, obniża przedostawanie się szkodliwych substancji do atmosfery oraz wód powierzchniowych.</p> <p>It is forbidden to place, dispose of and store worn-out electric and electronic equipment, together with other waste. Dangerous compound contained in electronic and electric equipment have a very adverse impact on plants, micro-organisms, and, most importantly, on humans, as they damage our central and peripheral nervous system, as well as circulatory and internal system. Additionally, they cause serious allergic reactions. Worn-out equipment is to be delivered to a local collection point for used electric equipment, which carries out a selective collection of waste.</p> <p style="text-align: center;"><b>REMEMBER!</b></p> <p>The user of equipment intended for households, and which has been worn out, is obliged to transfer such equipment to a collecting unit that collects worn-out electric and electronic equipment. The selective collecting and further processing of waste from households contributes to the protection of environment, reduces the penetration of hazardous substances into the atmosphere and surface waters.</p> <p style="text-align: center;">Утилизация старого электрооборудования и электронного оборудования</p> <p>Наличие этого символа на изделии или на его упаковке означает, что изделие нельзя утилизировать как бытовой мусор. Изделие следует сдать в соответствующий пункт приема и утилизации электрооборудования и электронного оборудования.</p> <p>Соблюдение правил утилизации настоящего изделия позволит предотвратить неблагоприятные последствия для окружающей среды и здоровья людей, которые могут возникнуть в результате несоблюдения правил утилизации настоящего изделия.</p> <p>Повторное использование материалов позволяет сократить потребление природных ресурсов. Более подробную информацию об утилизации настоящего изделия можно получить в местной городской администрации, службе утилизации бытового мусора или в магазине, где было приобретено изделие.</p>
---	--

## 8. KARTA GWARANCYJNA / WARRANTY CARD / ГАРАНТИЙНАЯ КАРТА

### Karta gwarancyjna

1. Pieczęć firmy instalującej		VTS POLSKA Sp. z o.o. Al. Grunwaldzka 472 A, 80-309 Gdańsk Polska  www.vtsgroup.com
2. Numer fabryczny urządzenia		
3. Miejsce przeglądu	4. Data instalacji	
5. Adres, ulica	6. Numer lokalu	
7. Miasto	8. Kod pocztowy	

### PL

#### STANDARDOWE WARUNKI GWARANCJI VTS DLA PRODUKTÓW EUROHEAT

Na podstawie niniejszych warunków gwarancji, wskazana w karcie gwarancyjnej spółka z Grupy VTS [dalej: VTS] gwarantuje właścicielowi [dalej: Klient] bezawaryjną pracę sprzedanych przez VTS urządzeń typu Volcano VR, WING W100-200, WING E100-200, WING C100-200 [dalej: urządzenia], WING PRO W150-200, WING PRO C150-200.

#### § 1 Okres gwarancji

- Gwarancja na urządzenia i elementy automatyki wynosi 3 lata od daty nabycia urządzeń przez Klienta.
- Za datę nabycia uznaje się datę wystawienia faktury VAT przez VTS lub dystrybutora VTS, dokumentującej sprzedaż urządzenia Klientowi.

#### § 2 Zakres gwarancji

- W przypadku uznania zasadności reklamacji, VTS według własnego uznania wymieni urządzenia lub ich wadliwe części albo naprawi je w miejscu zainstalowania lub innym miejscu, po odesłaniu do naprawy.
- W przypadku realizacji świadczenia gwarancyjnego w miejscu zainstalowania urządzenia w kraju siedziby VTS, VTS pokryje koszty transportu pracowników Autoryzowanego Serwisu VTS oraz transportu części zamiennych wyłącznie w promieniu 200 km od siedziby serwisu na terenie tego kraju.
- W przypadku realizacji świadczenia gwarancyjnego w miejscu zamontowania urządzenia, które nie leży w kraju siedziby Autoryzowanego Serwisu VTS, VTS pokryje wyłącznie koszty części zamiennych lub koszty urządzeń, wraz z dostawą na zasadach DAP (Incoterms 2010).
- Aktualna lista Autoryzowanych Serwisów VTS, zwanych dalej serwisami, jest dostępna na stronie www.vtsgroup.com oraz w biurach handlowych VTS
- Zgłoszenie gwarancyjne jest realizowane wyłącznie w przypadku, gdy urządzenie zostało zakupione w kraju siedziby VTS.
- Świadczenie gwarancyjne nie przerywa, nie zawieszają ani nie zmienia terminu gwarancji, gwarancja na wymienione części kończy się z upływem terminu gwarancji na urządzenie.
- Gwarancja udzielona przez VTS nie wyłącza, nie ogranicza ani nie zawieszają uprawnień Klienta wynikających z przepisów o rękojmi za wady rzeczy sprzedanej.
- Niniejsze warunki gwarancji wiążą strony wszelkich umów związanych z urządzeniami, o ile za zgodą VTS umowa nie stanowi inaczej.

#### § 3 Wyłączenia

- Niniejszą gwarancją nie są objęte:
  - Uszkodzenia obudowy powstałe w wyniku korozji elementów blaszanych, w szczególności ale nie wyłącznie w miejscach zagięć, perforacji, łączeń oraz tłoczeń
  - Części urządzeń ulegające normalnemu zużyciu, materiały eksploatacyjne.
  - Uszkodzenia niezawinione przez VTS oraz wady urządzeń powstałe z innych przyczyn niż tkwiące w urządzeniach.
  - Uszkodzenia urządzeń wynikłe z wpływu otoczenia, niewłaściwego transportu, składowania.
  - Uszkodzenia mechaniczne wynikające z niewłaściwej obsługi i eksploatacji urządzenia, napraw lub konserwacji, które zostały przeprowadzone w sposób niezgodny z dokumentacją techniczną dołączoną do urządzenia DTR lub przez osoby nieposiadające odpowiednich kwalifikacji.
  - Urządzenia, których instalacja lub rozruch był wykonany w sposób niezgodny z dokumentacją techniczną dołączoną do urządzenia DTR lub przez osoby nieposiadające odpowiednich kwalifikacji.
  - Urządzenia, które nie zostały poddane przeglądom co najmniej raz w roku i bieżącym konserwacjom, zgodnie z wymaganiami określonymi w DTR, albo których przeglądy lub konserwacje zostały przeprowadzone przez osoby nieposiadające odpowiednich kwalifikacji.
  - Urządzenia, w których dokonano modyfikacji, zmiany parametrów pracy, naprawy lub wymiany części urządzeń bez pisemnej zgody VTS.
- Uszkodzenia lub wady urządzeń, które nie mają wpływu na funkcjonalność i prawidłową pracę urządzeń.
- Niniejsza gwarancja nie obejmuje zobowiązania VTS do przeprowadzania bieżących konserwacji, przeglądów lub programowania urządzeń.
- Niniejsza gwarancja nie obejmuje odpowiedzialności VTS za szkody spowodowane postojami urządzeń w okresie oczekiwania na świadczenia gwarancyjne oraz wszelkie szkody w innym niż urządzenia majątku klienta.
- W celu realizacji uprawnień z gwarancji Klient jest zobowiązany zgłosić reklamację w kraju, w którym zakupił urządzenie. W przypadku skierowania zgłoszenia w innym kraju niż kraj zakupu, VTS nie ma obowiązku świadczenia w ramach gwarancji.

#### § 4 Reklamacje

- Reklamacje należy zgłaszać on-line poprzez przesłanie wniosku elektronicznego dostępnego na stronie www.vtsgroup.com lub telefonicznie poprzez kontakt z działem reklamacji wraz z przesłaniem wniosku elektronicznego wskazanego powyżej.
- Zgłoszenie reklamacji musi zawierać:
  - typ i numer fabryczny urządzenia,
  - datę nabycia i uruchomienia urządzenia,
  - miejsce zainstalowania urządzenia,
  - firmę sprzedawcy i instalatora urządzenia,
  - numer telefoniczny Klienta i osobę do kontaktów po stronie Klienta,
  - opis usterki urządzenia (opis nieprawidłowej pracy, wskazanie uszkodzonej części).
- W przypadku powoływania się przez Klienta na zarzut uszkodzenia urządzenia w czasie transportu, należy dostarczyć do wskazanego przez VTS miejsca naprawy urządzenie kompletne oraz zapakowane w oryginalne opakowanie zabezpieczające przed uszkodzeniem. Numer fabryczny urządzenia musi być zgodny z numerem na oryginalnym opakowaniu i Karcie Gwarancyjnej.
- Zgłaszając reklamację Klient jest zobowiązany dostarczyć kopię faktury VAT dokumentującej nabycie reklamowanego urządzenia.

#### § 5 Świadczenie gwarancyjne

- Świadczenia wynikające z niniejszej gwarancji zostaną zrealizowane w ciągu 14 dni od daty zgłoszenia. W wyjątkowych wypadkach termin ten może być wydłużony do 30 dni.
- Części, które serwis wymontuje z urządzenia w ramach świadczenia gwarancyjnego i zastąpi je nowymi, przechodzą na własność VTS.
- Koszty wynikłe z powodu nieuzasadnionego zgłoszenia reklamacyjnego lub przerwania pracy serwisu na życzenie Klienta ponosi Klient, zgodnie z cennikiem usług serwisowych dostępnym na stronie www.vtsgroup.com oraz na podstawie faktury VAT wystawionej przez Autoryzowany Serwis VTS.
- VTS ma prawo odmówić wykonania świadczenia gwarancyjnego w przypadku, gdy Klient wstrzymuje się z zapłatą za urządzenie lub wcześniejszą usługę serwisową.
- Klient zobowiązany jest do współdziałania z pracownikami serwisu przy realizacji świadczenia gwarancyjnego wykonywanego w miejscu zainstalowania urządzenia, w szczególności poprzez:
  - umożliwienie w odpowiednim czasie swobodnego dostępu do urządzenia,
  - przygotowania miejsca wykonywania usługi, w szczególności zapewnienie dodatkowych konstrukcji umożliwiających dostęp do urządzenia znajdującego się powyżej 1,5 m nad posadzką, w razie potrzeby demontaż i ponowny montaż urządzeń,
  - odłączenie i podłączenie instalacji hydraulicznej (woda, układ glikolowy) i freonowej, wykonanie dodatkowych prac umożliwiających realizację zgłoszenia przez pracowników serwisu,
  - przedstawienie dokumentów dostarczonych razem z urządzeniem (wypełniona przez instalatora karta gwarancyjna),
  - zapewnienie możliwości rozpoczęcia pracy natychmiast po przybyciu serwisu i jej realizacji bez zbędnej zwłoki,
  - niedopłatne zapewnienie wszelkiej możliwej pomocy przy realizacji świadczenia (np. udostępnienie źródła energii elektrycznej lub oświetlenia miejsca realizacji świadczenia),
  - podjęcie działań koniecznych do ochrony osób i rzeczy oraz przestrzeganie przepisów BHP w miejscu realizacji świadczenia gwarancyjnego, w tym zapewnienia aby miejsce realizacji świadczenia spełniało wymagania określone w przepisach i zasadach BHP.
- Klient zobowiązany jest do niezwłocznego odebrania i potwierdzenia wykonania świadczenia gwarancyjnego na dokumencie Karta Serwisowa. W przypadku wątpliwości co do jakości lub kompletności wykonania świadczenia gwarancyjnego, Klientowi przysługuje prawo złożenia do VTS skargi. Do złożenia skargi stosuje się odpowiednio przepisy § 4 niniejszych Warunków Gwarancji.

#### § 6 Pozostałe postanowienia

- W przypadku sprzeczności pomiędzy ofertą i zamówieniem a niniejszymi Standardowymi Warunkami Gwarancji VTS, pierwszeństwo mają Standardowe Warunki Gwarancji VTS. W takim przypadku sprzeczne zapisy oferty i zamówienia nie znajdują zastosowania.
- W przypadku sprzeczności pomiędzy zawartą przez Strony umową a niniejszymi Standardowymi Warunkami Gwarancji VTS, pierwszeństwo mają Standardowe Warunki Gwarancji VTS, chyba że postanowienia umowy pomiędzy Stronami w sposób wyraźny stanowią inaczej.
- Dokumentacja Techniczno-Ruchowa jest dostępna na stronie www.vtsgroup.com.

Warranty card

1. Stamp of the company to carry out installation		<b>VTS POLSKA Sp. z o.o.</b> Al. Grunwaldzka 472 A, 80-309 Gdańsk Polska  <a href="http://www.vtsgroup.com">www.vtsgroup.com</a>	
2. Factory number of device			
3. Place of installation		4. Date of installation	
5. Address, street		6. Apartment number	
7. City		8. Postal code	

**EN**

Based on these Warranty Terms and Conditions, the company from the VTS Group (hereinafter: VTS) specified in the warranty card hereby guarantees to the owner (hereinafter: Customer) that the Volcano VR, WING W100 - 200, WING E100 – 200, WING C100 - 200 devices, WING PRO W150-200, WING PRO C150-200 (hereinafter: devices) sold by VTS will work without malfunctions.

**§ 1 Warranty period**

1. The warranty for the devices and the automation shall be 3 years following the date when the devices were purchased by the Customer.
2. The purchase date shall mean the date when VTS or a VTS distributor issued a VAT invoice documenting the sale of the device to the Customer.

**§ 2 Scope of warranty**

1. If a complaint is recognised as justified, VTS shall, at its option, either replace the devices or their defective parts or repair them on the site of their installation or in another place, after they are sent for repair.
2. If the warranty service is provided on the site of device installation in the country of VTS's registered office, VTS shall cover the costs of transporting VTS Authorised Service Technicians and transporting spare parts only within 200 km from the service office in this country.
3. If the warranty service is provided on the site of device installation outside the country of VTS's Authorised Service office, VTS shall only cover the costs of spare parts or devices costs, including delivery on DAP terms (Incoterms 2010)
4. The current list of VTS Authorised Service Centers, hereinafter service centers, is available on [www.vtsgroup.com](http://www.vtsgroup.com) and in VTS business offices.
5. A warranty report is only processed if the device has been purchased in the country of VTS's registered office.
6. A warranty service does not interrupt, suspend or change the warranty period; the warranty for replaced parts shall expire along with the expiry of the device warranty.
7. A warranty granted by VTS shall neither exclude nor limit or suspend the Customer's rights arising from the regulations regarding implied warranty for defects of a sold item.
8. These Warranty Terms and Conditions shall be binding for the parties of all contracts connected with the devices, unless the contract specifies otherwise, with the consent of VTS.

**§ 3 Exclusions**

1. This warranty shall not include:
  - a. Damage to the housing caused by corrosion of sheet metal parts, particularly, but not exclusively, at folds, perforations, joints and embossing
  - b. Any parts subject to normal wear and tear, consumables.
  - c. Any damage arising through no fault of VTS and device defects occurring for reasons other than inherent to the devices.
  - d. Device damage resulting from the impact of the surroundings, improper transport, storage.
  - e. Mechanical damage arising from incorrect operation and use of the device, repair and maintenance incompatible with the technical documentation enclosed with the device, the Operation & Maintenance Manual or by individuals without proper qualifications.
  - f. Devices whose installation or start-up was conducted in a manner incompatible with the technical documentation enclosed with the device, the Operation & Maintenance Manual or by individuals without proper qualifications.
  - g. Devices which were not inspected at least once a year and were not subject to current maintenance activities as required by the Operation & Maintenance Manual or whose technical inspections or maintenance activities were conducted by individuals without proper qualifications.
  - h. Devices which were subject to modifications, changes of operation parameters, repair or replacement of parts without the written consent of VTS.
  - i. Any damage to or defects of devices which do not affect the functionality and correct operation of the devices.
2. This warranty shall not cover VTS's obligation to ensure current maintenance, inspections or programming of devices.
3. This warranty shall cover neither VTS's liability for any damage caused by device downtime while waiting for warranty services nor any damage to any property of the Customer other than the devices.
4. In order to exercise their rights under the Warranty, the Customer shall file a complaint in the country where they have purchased the device. If a report is filed in another country than the country of purchase, VTS is under no obligation to provide service under the warranty.

**§ 4 Complaints**

1. File any complaints online by sending the electronic application available on [www.vtsgroup.com](http://www.vtsgroup.com) or on the phone by calling the complaint department along with sending the electronic application specified above.
2. A complaint report ought to include:
  - device type and serial number,
  - date of device purchase and start-up,
  - device installation site,
  - business name of the seller and installer of the device,
  - Customer's phone number and the Customer's contact person,
  - description of the device malfunction (description of the incorrect functioning, specifying the damaged part).
3. If the Customer claims that the device was damaged during transport, complete device in the original packaging securing the device against damage shall be delivered to the place of repair specified by VTS. The device serial number must be consistent with the number on the original packaging and in the Warranty Card.
4. Filing a complaint, the Customer shall deliver a copy of the VAT invoice documenting the purchase of the device covered by the complaint.

**§ 5 Warranty service**

1. Services arising from this warranty shall be provided within the 14 days following the report date. In special cases, this time limit may be extended to 30 days.
2. Any parts removed from the device by the service technicians within warranty services and replaced with new parts shall become the property of VTS.
3. Any costs arising from a groundless complaint report or interruptions in the work of service technicians at the Customer's request shall be borne by the Customer in line with the technical service price list available on [www.vtsgroup.com](http://www.vtsgroup.com)
4. VTS shall have the right to refuse to perform a warranty service if the Customer fails to pay for the device or for any previous technical service.
5. The Customer shall cooperate with the service technicians in terms of a warranty service performed on the site of the device installation, in particular by:
  - a. providing free access to the device in due time,
  - b. preparing the site for service provision, in particular providing any additional structures to access a device installed higher than 1.5 m above the floor and, if necessary, to remove and re-install the devices,
  - c. disconnecting and connecting the hydraulic system (water, glycol system) and the freon system, performing additional works to allow the service technicians to handle the complaint,
  - d. presenting the documents provided together with the device (a warranty card filled out by the installer),
  - e. making it possible for the service technicians to commence work immediately upon arrival, without unnecessary delay,
  - f. providing, free of charge, all possible assistance in service provision (e.g. providing access to an electrical power source or lighting in the place of service provision),
  - g. taking the actions necessary to protect people and objects and following OHS regulations at the place where the warranty service is being performed, which includes making sure that the service performance site meets the requirements defined in legal regulations.
6. The Customer shall promptly accept and confirm completion of the warranty service on the Service Card document. When in doubt as to the quality and completeness of the warranty service, the Customer has the right to complain to VTS. Provisions of § 4 hereof shall apply to such a complaint as appropriate.

**§ 6 Other provisions**

1. In the event of any discrepancies between the Proposal plus the Purchase Order and these VTS Standard Warranty Terms and Conditions, VTS Standard Warranty Terms and Conditions shall prevail. In such an event, any contradictory provisions of the Proposal and the Purchase Order shall not apply.
2. In the event of any discrepancies between a contract signed by the Parties and these VTS Standard Warranty Terms and Conditions, VTS Standard Warranty Terms and Conditions shall prevail.
3. The Operation & Maintenance Manual is available on [www.vtsgroup.com](http://www.vtsgroup.com).

## Гарантийная карта

1. Assembly company's stamp / Печать монтирующей компании	ООО ВТС Ул. Русаковская, 13 107140 Москва Россия  www.vtsgroup.com
2. Device serial number / Серийный номер устройства	
3. Place of assembly - name / Место монтажа - название	4. Date of assembly / Дата монтажа
5. Street name / Улица	6. Number / Номер
7. City / Город	8. Zip code / Индекс

**RU**

На условиях настоящей гарантии ООО «ВТС» ТМ АПННЫЕ УСЛОВИЯ ГАРАНТИИ ВТС гарантирует Покупателю безаварийную работу оборудования Volcano VR, WING W100 - 200, WING E100 – 200, WING C100 – 200, WING PRO W150-200, WING PRO C150-200 (далее - оборудование).

**§ 1 Срок действия гарантии**

- Гарантия на оборудование и элементы автоматики составляет 3 года от даты покупки оборудования Клиентом.
- Датой покупки является дата когда ООО «ВТС» или дистрибьютор ООО «ВТС» выдал счет-фактуру, документирующую продажу оборудования Клиенту.

**§ 2 Область действия гарантии**

- В случае признания рекламации обоснованной ООО «ВТС» по своему усмотрению либо принимает решение о замене оборудования или его неисправных частей, о ремонте на месте эксплуатации оборудования или в другом месте.
- Если гарантийное обслуживание предоставляется на месте установки оборудования в стране где зарегистрирован офис ООО «ВТС», ООО «ВТС» должен покрыть расходы на проезд лицензированных сервисных специалистов ООО «ВТС» и транспортировку запасных частей только в радиусе 200 км от офиса сервисной службы в этой стране.
- Если гарантийное обслуживание предоставляется на месте установки оборудования за пределами страны где зарегистрирована сервисная служба ООО «ВТС», ООО «ВТС» должен только покрыть расходы на запасные части или оборудования, включая доставку по условиям DAP (Incoterms 2010)
- Актуальный список лицензированных сервисных центров ООО «ВТС», далее сервисные центры, доступен на [www.vtsgroup.com](http://www.vtsgroup.com) и в бизнес-офисах ООО «ВТС».
- Действие гарантии распространяется только на оборудование, приобретенное в пределах Российской Федерации.
- Гарантийная услуга не прерывает, не приостанавливает и не увеличивает срока действия гарантии. Гарантия на заменённые комплектующие заканчивается вместе с окончанием срока гарантии на оборудование.
- Предоставленная ООО «ВТС» гарантийная услуга никоим образом не исключает, не ограничивает и не приостанавливает права Покупателя, вытекающие из настоящих гарантийных условий.
- Условия гарантии являются обязательными для сторон всех договоров, предметом которых является оборудование, если договором не предусмотрено иное.

**§ 3 Исключения**

- Гарантия не распространяется на:
  - Любые детали, подверженные естественному износу, расходные материалы.
  - Повреждения корпуса вследствие коррозии элементов изготовленных из листового металла, особенно в местах сгиба, перфорации, стыков и выдавливания.
  - Любые детали, подверженные естественному износу, расходные материалы.
  - Поломки, возникшие не по вине ООО «ВТС», дефекты оборудования, возникшие по каким-то иным причинам, не определяемым свойствами и характеристиками самого оборудования.
  - Повреждения оборудования, произошедшие в результате воздействия окружающей среды, неправильной транспортировки или хранения.
  - Механические повреждения, произошедшие в результате: неправильной эксплуатации и использования оборудования; ремонта и технического обслуживания оборудования, не соответствующих требованиям технической документации, прилагаемой к оборудованию, требованиям Руководства по эксплуатации и техническому обслуживанию либо произведённых лицами, не имеющими соответствующей квалификации.
  - Оборудование, сборка или запуск которого были осуществлены в нарушение требований технической документации, прилагаемой к оборудованию, требований Руководства по эксплуатации и техническому обслуживанию либо лицами, не имеющими соответствующей квалификации.
  - Оборудование, в отношении которого не проводился технический осмотр, как минимум, один раз в год, и не осуществлялись действия по техническому обслуживанию в соответствии с требованиями Руководства по эксплуатации и техническому обслуживанию либо технический осмотр и техническое обслуживание проводились лицами, не имеющими соответствующей квалификации.
  - Оборудование, в котором были произведены модификации, изменение параметров эксплуатации, ремонт или замена запчастей без письменного согласия ООО «ВТС».
  - Любые повреждения или дефекты оборудования, которые не влияют на функциональные характеристики и правильную работу оборудования.
- По настоящей гарантии ООО «ВТС» не несёт ответственность за текущее техническое обслуживание, технические осмотры и программирование оборудования.
- По настоящей гарантии ООО «ВТС» не несёт ответственность за любой ущерб, причинённый в результате простоя оборудования в период ожидания гарантийного обслуживания, а также за любые повреждения, нанесённые иному, помимо оборудования, имуществу Покупателя.
- В целях реализации своих прав по настоящей гарантии Покупатель подаёт рекламацию в стране приобретения оборудования. В случае подачи рекламации в другой стране, нежели страна приобретения оборудования, ООО «ВТС» не будет связано обязательствами по предоставлению гарантийных услуг.

**§ 4 Рекламации**

- Рекламации могут быть направлены в письменном виде или в электронном виде через сайт [www.vtsgroup.com](http://www.vtsgroup.com).
- Рекламация должна содержать:
  - тип и заводской номер оборудования;
  - дату приобретения и запуска оборудования;
  - адрес места сборки оборудования;
  - наименование поставщика и организации, осуществляющей сборку оборудования;
  - номер телефона Покупателя и контактные данные ответственного представителя Покупателя;
  - подробное описание неисправности оборудования (описание неправильной работы, перечисление повреждённых частей оборудования).
- Если Покупатель заявляет о повреждении оборудования во время транспортировки, оно должно быть доставлено к месту ремонта, указанному ООО «ВТС», способом, исключающим его повторное повреждение. При этом оборудование должно быть комплектным и в оригинальной упаковке. Заводской номер оборудования должен соответствовать номеру, указанному на оригинальной упаковке и в гарантийном талоне.
- К рекламации необходимо приложить копию товарной накладной, подтверждающей факт приобретения оборудования.

**§ 5 Гарантийное обслуживание**

- Услуги, вытекающие из настоящей гарантии, должны быть оказаны в течение 14 рабочих дней с момента получения соответствующей рекламации. В исключительных случаях, связанных с необходимостью поставки запасных частей или др. причинами, этот срок может быть увеличен до 30 рабочих дней или на более длительный период времени.
- Оборудование или любые его части, заменённые на новые в рамках гарантийного обслуживания, должны быть переданы ООО «ВТС».
- Любые затраты, возникшие в связи с необоснованной рекламацией или прекращением/приостановлением работы сотрудников авторизованного сервиса ООО «ВТС» по требованию Покупателя, должны быть возмещены Покупателем исходя из действующих тарифов авторизованного сервиса, доступных на [www.vtsgroup.com](http://www.vtsgroup.com).
- ООО «ВТС» вправе отказать в осуществлении гарантийного обслуживания в случае, если Покупатель не оплатил стоимость оборудования либо стоимость предыдущего технического обслуживания.
  - обеспечить свободный доступ к оборудованию в согласованное время;
  - подготовить место для осуществления технического обслуживания, в частности, предоставить приспособления для доступа к оборудованию, установленному выше 1,5 м над полом, и, в случае необходимости, произвести демонтаж и повторную установку оборудования;
  - отсоединить и подключить гидравлическую систему (по воде, гликолю) и обвязку по фреону, осуществить иные мероприятия по указанию сотрудников авторизованного сервиса ООО «ВТС»;
  - предоставить документы, прилагаемые к оборудованию (гарантийная карта, технический паспорт, руководства по эксплуатации и техническому обслуживанию и т.п.);
  - предоставить возможность начала работ сразу после прибытия сотрудников авторизованного сервиса ООО «ВТС» и осуществления работ без лишнего промедления;
  - оказать необходимую помощь сотрудникам авторизованного сервиса ООО «ВТС» (например, обеспечить доступ к источнику электроэнергии или освещению в месте оказания услуг);
  - принять необходимые меры для защиты людей и имущества, обеспечить соблюдение правил охраны труда и техники безопасности на месте осуществления гарантийного обслуживания, в том числе обеспечить соответствие места проведения работ требованиям, установленным законодательством.
- Клиент обязан незамедлительно принять и подтвердить выполнение гарантийных работ в письменном виде (в протоколе – сервисной карте). В случае возникновения претензий относительно качества или полноты осуществления гарантийного обслуживания Покупатель вправе направить жалобу в адрес ООО «ВТС». К подобной жалобе применяются положения, предусмотренные § 4 настоящих гарантийных условий.

**§ 6 Другие положения**

- В случае расхождений между положениями коммерческого предложения, заказа на поставку оборудования, договора поставки оборудования и положениями настоящих гарантийных условий, последние имеют преимущественную силу. В таком случае любые противоречивые положения коммерческого предложения, заказа на поставку и договора поставки не применяются.
- Руководство по эксплуатации и техническому обслуживанию доступно на сайте [www.vtsgroup.com](http://www.vtsgroup.com).

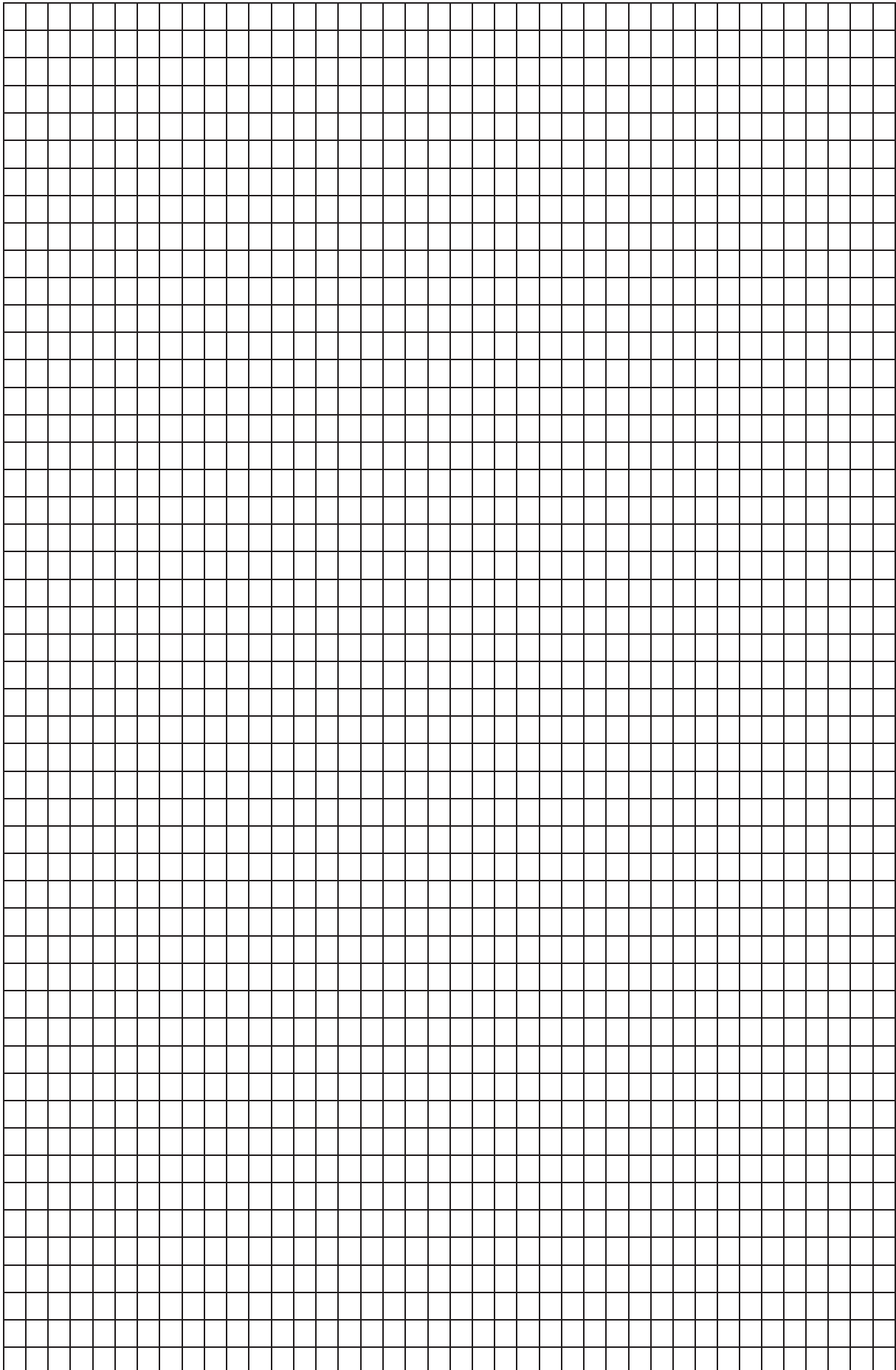


TABELA PRZEGLĄDÓW / TABLE OF INSPECTION AND MAINTANANCE / ТАБЛИЦА ОСМОТРОВ, ТЕХНИЧЕСКОГО ОБСЛУЖИВАНИЯ И КОНСЕРВАЦИИ

PRZEGLĄDY I KONSERWACJE / INSPECTIONS AND MAINTANANCE / ОСМОТРЫ, ТЕХНИЧЕСКОЕ ОБСЛУЖИВАНИЕ И КОНСЕРВАЦИЯ								
Czyszczanie, czyszczenie wymiennika ciepła / Cleaning, cleaning the heat exchanger / Очистка теплообменника								
Wykonał/Made by/ Выполнил								
Firma / Company / Фирма								
Data/Date/Дата								